

Anleitung

LC-Module Next Generation

Artikel-Nummern 53-04015 bis 53-04147



Für alle Bausätze und Bausteine
der LC-NG-Serie

tams elektronik



Inhaltsverzeichnis

Teil A: Allgemeine Informationen.....	5
1. Einstieg.....	5
2. Sicherheitshinweise.....	9
3. Sicher und richtig löten.....	11
4. Funktion.....	13
5. Technische Daten.....	15
6. Den Bausatz zusammenbauen.....	16
7. Die LC-NG-Module anschließen.....	19
7.1. Anschluss an die Spannungsversorgung.....	20
7.2. Anschluss eines Schalters oder Tasters.....	21
7.3. Anschluss von Glühlämpchen.....	24
7.4. Anschluss von LEDs.....	25
7.5. Anschluss eines Lautsprechers (LC-NG-05,-06,-08).....	30
7.6. Anschluss eines Servos (LC-NG-07,-08,-10).....	32
7.7. Anschluss nachrangiger Schaltungen.....	33
7.8. Anschluss-Test.....	34
7.9. Konfiguration.....	35
8. Checkliste zur Fehlersuche.....	40
9. Garantierklärung.....	43
10. EU-Konformitätserklärung.....	44
11. Erklärungen zur WEEE-Richtlinie.....	44
Teil B: LC-NG-Versionen.....	45
1. LC-NG-01 "Stadtbeleuchtung".....	45
1.1. Funktionsweise.....	45

1.2.	Anschlussbelegung LC-NG-01.....	46
1.3.	Anschluss kaskadierter Module LC-NG-01.....	47
2.	LC-NG-02 "Wohnhäuser".....	50
2.1.	Funktionsweise.....	50
2.2.	Anschlussbelegung LC-NG-02.....	52
2.3.	Anschluss synchroner Module LC-NG-02.....	53
2.4.	Ablauf Haus 1 & 2.....	55
2.5.	Ablauf Haus 3 & 4.....	57
3.	LC-NG-03 "Büro- und Geschäftshäuser".....	60
3.1.	Funktionsweise.....	60
3.2.	Anschlussbelegung LC-NG-03.....	62
4.	LC-NG-04 "Straßenlaternen".....	63
4.1.	Funktionsweise.....	63
4.2.	Anschlussbelegung LC-NG-4.....	64
5.	LC-NG-05 "Straßenverkehr".....	65
5.1.	Funktionsweise.....	65
5.2.	Anschlussbelegung LC-NG-05.....	67
6.	LC-NG-06 "Einsatzfahrzeuge".....	68
6.1.	Funktionsweise.....	68
6.2.	Anschlussbelegung LC-NG-06 "Blinklichter".....	69
6.3.	Anschlussbelegung LC-NG-06 "Blitzlichter".....	70
7.	LC-NG-07 "(Straßen-) Baustelle".....	71
7.1.	Funktionsweise.....	71
7.2.	Anschlussbelegung LC-NG-07.....	72
8.	LC-NG-08 "Feuerwache".....	73
8.1.	Funktionsweise.....	73
8.2.	Anschlussbelegung LC-NG-08.....	74
8.3.	Ablauf.....	75
9.	LC-NG-09 "Bahnhof".....	76

9.1.	Funktionsweise.....	76
9.2.	Anschlussbelegung LC-NG-09.....	77
10.	LC-NG-10 "Werkstatt"	78
10.1.	Funktionsweise.....	78
10.2.	Anschlussbelegung LC-NG-10.....	79
10.3.	Ablauf.....	80
11.	LC-NG-11 "Brandflackern & Kerzenlicht".....	81
11.1.	Funktionsweise.....	81
11.2.	Anschlussbelegung LC-NG-11.....	82
12.	LC-NG-12 "Event".....	83
12.1.	Funktionsweise.....	83
12.2.	Anschlussbelegung LC-NG-12.....	84
13.	LC-NG-13 "Lauflichter".....	85
13.1.	Funktionsweise.....	85
13.2.	Anschlussbelegung LC-NG-13.....	86
14.	LC-NG-14 "Kirmesbeleuchtung".....	89
14.1.	Funktionsweise.....	89
14.2.	Anschlussbelegung LC-NG-14.....	90

Version 1.2 | 06/2021 | © Tams Elektronik GmbH

Alle Rechte, insbesondere das Recht der Vervielfältigung und Verbreitung sowie der Übersetzung vorbehalten. Vervielfältigungen, Reproduktionen und Umarbeitungen in jeglicher Form bedürfen der schriftlichen Genehmigung durch die Tams Elektronik GmbH. Technische Änderungen vorbehalten.

Ausdruck der Anleitung

Die Formatierung ist für den doppelseitigen Ausdruck optimiert. Die Standard-Seitengröße ist DIN A6. Wenn Sie eine größere Darstellung bevorzugen, ist der Ausdruck auf DIN A5 empfehlenswert.

Teil A: Allgemeine Informationen

1. Einstieg

Wie Ihnen diese Anleitung weiterhilft

Die Anleitung hilft Ihnen schrittweise beim sicheren und sachgerechten Zusammenbau des Bausatzes und beim Einbau und Einsatz des fertigen Bausteins. Bevor Sie mit dem Zusammenbau des Bausatzes beginnen oder den Baustein in Betrieb nehmen, lesen Sie diese Anleitung vollständig durch, besonders die Sicherheitshinweise und den Abschnitt über die Fehlermöglichkeiten und deren Beseitigung. Sie wissen dann, was Sie beachten müssen und vermeiden dadurch Fehler, die manchmal nur mit viel Aufwand wieder zu beheben sind.

Bewahren Sie die Anleitung sorgfältig auf, damit Sie später bei eventuellen Störungen wieder die Funktionsfähigkeit herstellen können. Sollten Sie den Bausatz oder den fertigen Baustein an eine andere Person weitergeben, so geben Sie auch die Anleitung mit.

Bestimmungsgemäßer Gebrauch

Die LC-NG-Module sind den Einsatz im Modellbau und in Modellbahnanlagen entsprechend den Bestimmungen dieser Anleitung vorgesehen. Jeder andere Gebrauch ist nicht bestimmungsgemäß und führt zum Verlust des Garantieanspruchs.

Die LC-NG-Module sind nicht dafür bestimmt, von Kindern unter 14 Jahren zusammen- und / oder eingebaut zu werden. Zum bestimmungsgemäßen Gebrauch gehört auch das Lesen, Verstehen und Befolgen dieser Anleitung.



Beachten Sie: Die LC-NG-Module enthalten integrierte Schaltkreise (ICs). Diese sind empfindlich gegen elektrostatische Aufladung. Berühren Sie daher diese Bauteile nicht, bevor Sie sich "entladen" haben. Dazu reicht z.B. ein Griff an einen Heizkörper.

Packungsinhalt überprüfen

Kontrollieren Sie nach dem Auspacken den Lieferumfang:

- ein Bausatz, bestehend aus sämtlichen in der Stückliste (Seite 17) aufgeführten Bauteilen und einer Platine oder
- ein Fertig-Baustein oder
- ein Fertig-Gerät mit Gehäuse;
- zusätzlich bei Modulen LC-NG-01 und LC-NG-02 (ab Software-Version 06/2021): eine Diode 1N400x, x = 2...7.

Lämpchen, LEDs, Servos und Lautsprecher, die an die Ausgänge der LC-NG-Module angeschlossen werden können, sowie ggf. erforderliche Zusatzbauteile sind im Lieferumfang nicht enthalten.

Zum Zusammenbau des Bausatzes benötigen Sie

- einen Lötkolben mit Temperaturregelung und dünner Spitze und einen Ablageständer oder eine geregelte Lötstation
- einen Abstreifer, Lappen oder Schwamm
- eine hitzebeständige Unterlage
- einen kleinen Seitenschneider und eine Abisolierzange
- ggf. eine Pinzette und eine Flachzange
- Elektronik-Lötzinn (möglichst 0,5 bis 0,8 mm Durchmesser)

Als Spannungsversorgung benötigen Sie

- einen Wechselspannungs-Trafo mit 10 bis 18 Volt Nennspannung oder
- ein Gleichspannungs-Netzteil mit 10 bis 22 Volt Nennspannung

Sie können mehrere LC-NG-Module oder andere Verbraucher/Schaltungen an einen Trafo oder ein Netzteil anschließen. Um die Übersichtlichkeit zu verbessern, ist die Verwendung einer Verteilerplatine empfehlenswert (z.B. Power-Block Artikel-Nr. 72-00315 oder 72-00316).

Anschlusslitzen

Zum Anschluss des Moduls benötigen Sie Leitungslitze. Empfohlene Querschnitte:

- Anschlüsse an die Spannungsversorgung: $\geq 0,14 \text{ mm}^2$
- Anschluss von Tastern oder Schaltern: $\geq 0,04 \text{ mm}^2$
- Anschluss von Verbrauchern: abhängig von der Belastung

Schalter oder Taster

Um den Schalteingang auszulösen, benötigen Sie je nach Versionen

- einen Schalter (z.B. Artikel-Nr. 84-51510-02) oder
- einen Taster (z.B. Art.Nr. 84-5212x-05)

Weitere Informationen → Abschnitt 7.2

Anschluss nachrangiger Schaltungen

Sie müssen nachrangige Schaltungen über ein Relais und eine Schutzdiode anschließen, wenn der Strom der Schaltung und der angeschlossenen Verbraucher höher als 200 mA ist oder eine galvanische Trennung erforderlich ist, d.h. die Schaltung mit einer anderen Stromart oder an einem anderen Stromkreis angeschlossen ist. Sie benötigen dann neben der Schaltung

- ein Relais (z.B. monostabiles Relais 1xUm / 3 A / 12 V, Artikel-Nr. 84-61011-01)
- eine Schutzdiode 1N400x, x = 2...7 (z.B. Artikel-Nr. 83-11200-10)

Servo

Wenn Sie einen Servo an das Modul anschließen wollen, benötigen Sie:

- einen Servo
- eine Strom- und Spannungsversorgung (z.B. Servoplatine Artikel-Nr. 70-05900-01)
- oder ein LC-NG-Servo-Set, bestehend aus Servo, Servoplatine und einem Widerstand 470Ω (Artikel-Nr. 53-04321-01)

Hinweis: Nicht alle Module haben einen Ausgang für den Anschluss eines Servos.

Lautsprecher

Wenn Sie einen Lautsprecher an das Modul anschließen wollen, benötigen Sie:

- einen Lautsprecher mit einer Impedanz von mindestens 8 Ohm.
Hinweis: Empfehlenswert ist die Verwendung eines Lautsprechers mit einer Impedanz von: 32 oder 50 Ohm.
- eine Drossel 1 mH (z.B. Artikel-Nr. 84-30200-10)
- zwei Widerstände $220 \Omega/0,25 \text{ W}$ oder einen Widerstand $470 \Omega/1 \text{ W}$ (z.B. Artikel-Nr. 84-11134-10)
- einen Elko $22 \mu\text{F}/25 \text{ V}$ (z.B. Artikel-Nr. 84-43123-10)*
- oder ein LC-NG-Lautsprecher-Set, bestehend aus einem Lautsprecher LSF-27M/SC, einer Schallkapsel, einer Drossel 1 mH, zwei Widerständen $220 \Omega/0,25 \text{ W}$, einem Elko $22 \mu\text{F}/25 \text{ V}$ (Artikel-Nr. 53-04311-01)

Hinweis: Nicht alle Module haben einen Ausgang für den Anschluss eines Lautsprechers.

* In früheren Versionen der Anleitung war irrtümlich ein Elko $220 \mu\text{F}/25 \text{ V}$ angegeben. Bei Verwendung eines Elkos mit diesem Wert ist die Soundwiedergabe sehr leise.

2. Sicherheitshinweise

Mechanische Gefährdung

Abgeknipste Litzen und Drähte können scharfe Spitzen haben. Dies kann bei unachtsamem Zugreifen zu Hautverletzungen führen. Achten Sie daher beim Zugreifen auf scharfe Spitzen.

Sichtbare Beschädigungen an Bauteilen können zu unkalkulierbaren Gefährdungen führen. Bauen Sie beschädigte Bauteile nicht ein, sondern entsorgen Sie sie fachgerecht und ersetzen Sie sie durch neue.

Elektrische Gefährdung

- Berühren unter Spannung stehender Teile,
 - Berühren leitfähiger Teile, die im Fehlerfall unter Spannung stehen,
 - Kurzschlüsse und Anschluss an nicht zulässige Spannung,
 - unzulässig hohe Luftfeuchtigkeit und Bildung von Kondenswasser können zu gefährlichen Körperströmen und damit zu Verletzungen führen. Beugen Sie dieser Gefahr vor, indem Sie die folgenden Maßnahmen durchführen:
- Führen Sie Verdrahtungsarbeiten nur in spannungslosem Zustand durch.
 - Führen Sie die Zusammenbau- und Einbauarbeiten nur in geschlossenen, sauberen und trockenen Räumen durch. Vermeiden Sie in Ihrer Arbeitsumgebung Feuchtigkeit, Nässe und Spritzwasser.
 - Versorgen Sie das Gerät nur mit Kleinspannung gemäß Angabe in den technischen Daten. Verwenden Sie dafür ausschließlich geprüfte und zugelassene Transformatoren.
 - Stecken Sie die Netzstecker von Transformatoren und LötKolben / Lötstationen nur in fachgerecht installierte und abgesicherte Schukosteckdosen.
 - Achten Sie beim Herstellen elektrischer Verbindungen auf ausreichenden Leitungsquerschnitt.

- Nach der Bildung von Kondenswasser warten Sie vor den Arbeiten bis zu 4 Stunden Akklimatisierungszeit ab.
- Verwenden Sie bei Reparaturarbeiten ausschließlich Original-Ersatzteile.

Brandgefährdung

Wenn die heiße Lötkolbenspitze mit brennbarem Material in Kontakt kommt, entsteht ein Brandherd. Dieser kann zu einem Feuer führen und damit zu Verletzungs- und Lebensgefahr durch Verbrennung und Rauchvergiftung. Stecken Sie den Netzstecker des Lötkolbens oder der Lötstation nur während der Zeit in die Steckdose, während der Sie tatsächlich löten. Halten Sie die Lötkolbenspitze immer sicher von brennbarem Material entfernt. Benutzen Sie einen geeigneten Ablageständer. Lassen Sie den heißen Lötkolben nie unbeaufsichtigt liegen.

Thermische Gefährdung

Wenn Sie versehentlich die heiße Lötkolbenspitze mit Ihrer Haut in Berührung bringen, oder wenn Ihnen flüssiges Lötzinn auf die Haut spritzt, besteht die Gefahr von Hautverbrennungen. Beugen Sie dieser Gefahr vor, indem Sie

- für Ihre Arbeit eine hitzebeständige Unterlage benutzen,
- den Lötkolben nur auf einem geeigneten Ablageständer ablegen,
- beim Löten auf sichere Führung der Lötspitze achten und
- flüssiges Lötzinn mit einem dicken feuchten Lappen oder Schwamm von der Lötspitze abstreifen.

Umgebungs-Gefährdungen

Eine zu kleine, ungeeignete Arbeitsfläche und beengte Raumverhältnisse können zu versehentlichem Auslösen von Hautverbrennungen oder Feuer führen. Beugen Sie dieser Gefahr vor, indem Sie eine ausreichend große, aufgeräumte Arbeitsfläche mit der nötigen Bewegungsfreiheit einrichten.

Sonstige Gefährdungen

Kinder können aus Unachtsamkeit oder mangelndem Verantwortungsbewusstsein alle zuvor beschriebenen Gefährdungen verursachen. Um Gefahr für Leib und Leben zu vermeiden, dürfen Kinder unter 14 Jahren Bausätze nicht zusammenbauen und fertige Geräte nicht einbauen.



Beachten Sie:

Kleinkinder können die zum Teil sehr kleinen Bauteile mit spitzen Drahtenden verschlucken. Lebensgefahr! Lassen Sie die Bauteile deshalb nicht in die Hände von Kleinkindern gelangen.

In Schulen, Ausbildungseinrichtungen, Hobby- und Selbsthilfwerkstätten ist der Zusammenbau, der Einbau und das Betreiben von Baugruppen durch geschultes Personal verantwortlich zu überwachen.

In gewerblichen Einrichtungen sind die Unfallverhütungsvorschriften des Verbandes der gewerblichen Berufsgenossenschaften für elektrische Anlagen und Betriebsmittel zu beachten.

3. Sicher und richtig löten



Beachten Sie:

Bei unsachgemäßem Löten können Gefahren durch Hitze und Feuer entstehen. Vermeiden Sie solche Gefahren: Lesen und befolgen Sie das Kapitel **Sicherheitshinweise** in dieser Anleitung.

- Verwenden Sie einen Lötkolben mit Temperaturregelung, den Sie auf ca. 300 °C einstellen.
- Verwenden Sie nur Elektronik-Lötzinn mit einem Flussmittel.
- Verwenden Sie beim Löten von elektronischen Schaltungen nie Lötlösungswasser oder Lötlösungsfett. Diese enthalten eine Säure, die Bauteile und Leiterbahnen zerstört.

- Stecken Sie die Anschlussdrähte der Bauteile so weit wie ohne Kraftaufwand möglich durch die Bohrungen der Platine. Der Körper des Bauteils soll sich dicht über der Platine befinden.
- Achten Sie vor dem Einlöten unbedingt auf die richtige Polung der Bauteile.
- Löten Sie zügig: Durch zu langes Löten werden Bauteile zerstört. Auch führt es zum Ablösen der Lötungen oder Kupferbahnen.
- Halten Sie die Lötspitze so auf die Lötstelle, dass sie zugleich Bauteildraht und Lötauge berührt. Führen Sie gleichzeitig (nicht zu viel) Lötzinn zu. Sobald das Lötzinn zu fließen beginnt, nehmen Sie es von der Lötstelle fort. Dann warten Sie noch einen Augenblick, bis das haftengebliebene Lötzinn gut verlaufen ist, bevor Sie den LötKolben von der Lötstelle abnehmen.
- Bewegen Sie das soeben gelötete Bauteil etwa 5 Sekunden lang nicht.
- Voraussetzung für eine einwandfreie Lötstelle und gutes Löten ist eine saubere, nicht oxidierte (zunderfreie) Lötspitze. Streifen Sie daher vor jedem Löten überflüssiges Lötzinn und Schmutz mit einem feuchten Schwamm, einem dicken feuchten Lappen oder einem Silikon-Abstreifer ab.
- Knipsen Sie nach dem Löten die Anschlussdrähte direkt über der Lötstelle mit einem Seitenschneider ab.
- Kontrollieren Sie nach dem Bestücken grundsätzlich jede Schaltung noch einmal daraufhin, ob alle Bauteile richtig eingesetzt und gepolt sind. Prüfen Sie auch, ob nicht versehentlich Anschlüsse oder Leiterbahnen mit Zinn überbrückt wurden. Das kann nicht nur zur Fehlfunktion, sondern auch zur Zerstörung von teuren Bauteilen führen. Sie können überstehendes Lötzinn mit der sauberen heißen Lötspitze erneut verflüssigen. Das Lötzinn fließt dann von der Platine auf die Lötspitze.

4. Funktion

Das LC-NG-Modul wird von einem Micro-Controller gesteuert. Das Programm, das in dem Micro-Controller gespeichert ist,

- steuert die 14 Ausgänge des Moduls an. Dabei sind die Reihenfolge und der zeitliche Ablauf bei den verschiedenen Versionen unterschiedlich.
- definiert, ob und an welchen Ausgängen Servos und/oder Lautsprecher angeschlossen werden können.
- legt fest, welche Auswirkung der Schalteingang und das Trimpoti auf den Programmablauf haben.

Schaltausgänge

An die 14 Ausgänge können angeschlossen werden:

- Lämpchen oder LEDs (über Vorwiderstände)
- weitere Schaltungen (ggf. über ein Relais)
- bei einigen Versionen Servos und/oder Lautsprecher

Schalteingang

Je nach Version wird abhängig davon, ob der Schalteingang des Moduls mit Masse verbunden ist oder nicht,

- das Programm gestartet oder beendet;
- eine spezielle Aktion ausgelöst;
- die eine oder andere Variante eines Programms abgespielt.

Konfiguration

Bei mehreren Versionen des LC-NG-Moduls ist eine individuelle Konfiguration möglich, z.B. die Auswahl einer Programm-Variante. Die Einstellung wird gespeichert und kann während des laufenden Betriebs nicht verändert werden.

Bei mehreren Versionen des LC-NG-Moduls können während des laufenden Betriebs am Trimpoti weitere Einstellungen (z.B. Geschwindigkeit des Ablaufs, Länge der Pausen zwischen Wiederholungen) gemacht werden.

Testmodus

Wenn das Trimpoti auf Linksanschlag gestellt ist, wechselt das LC-NG-Modul beim Einschalten in den Testmodus. Dabei werden alle Lämpchen oder LEDs an den Ausgängen nacheinander eingeschaltet.

Versionen

LC-NG-01	Stadtbeleuchtung	→ Abschnitt 1 Seite 45
LC-NG-02	Wohnhäuser	→ Abschnitt 2 Seite 50
LC-NG-03	Büro- und Geschäftshäuser	→ Abschnitt 3 Seite 60
LC-NG-04	Straßenlaternen	→ Abschnitt 4 Seite 63
LC-NG-05	Straßenverkehr	→ Abschnitt 5 Seite 65
LC-NG-06	Einsatzfahrzeuge	→ Abschnitt 6 Seite 68
LC-NG-07	(Straßen-) Baustelle	→ Abschnitt 7 Seite 71
LC-NG-08	Feuerwache	→ Abschnitt 8 Seite 73
LC-NG-09	Bahnhof	→ Abschnitt 9 Seite 76
LC-NG-10	Werkstatt	→ Abschnitt 10 Seite 78
LC-NG-11	Brandflackern & Kerzenlicht	→ Abschnitt 11 Seite 81
LC-NG-12	Event	→ Abschnitt 12 Seite 83
LC-NG-13	Lauflichter	→ Abschnitt 13 Seite 85
LC-NG-14	Kirmesbeleuchtung	→ Abschnitt 14 Seite 89

5. Technische Daten

Versorgungsspannung	10 bis 18 Volt Wechselspannung oder 10 bis 22 Volt Gleichspannung
Stromaufnahme (ohne angeschlossene Verbraucher)	ca. 40 mA
Maximaler Gesamtstrom	1.000 mA
Anzahl der Ausgänge	14
Max. Strom pro Ausgang	200 mA
Anzahl der Schalteingänge	1
Schutzart	IP 00
Umgebungstemperatur im Betrieb bei Lagerung	0 ... +60 °C -10 ... +80 °C
Zulässige relative Luftfeuchtigkeit	max. 85 %
Abmessungen der Platine mit Gehäuse	ca. 37 x 28 mm ca. 39 x 31 x 13 mm
Gewicht der bestückten Platine mit Gehäuse	ca. 13 g ca. 15 g

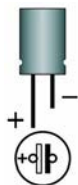
6. Den Bausatz zusammenbauen

Diesen Abschnitt können Sie überspringen, wenn Sie einen Fertig-Baustein erworben haben.

Vorbereitung

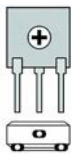
Legen Sie die Bauteile sortiert vor sich auf den Arbeitsplatz. Die verschiedenen Bauteile haben folgende Besonderheiten:

Elektrolyt-Kondensatoren



Elektrolyt-Kondensatoren (kurz "Elkos") werden oft zur Speicherung von Energie eingesetzt. Im Gegensatz zu keramischen Kondensatoren sind sie gepolt. Der Wert ist auf dem Gehäuse aufgedruckt. Sie sind mit unterschiedlichen Spannungsfestigkeiten erhältlich. Die Verwendung eines Elkos mit einer höheren Spannungsfestigkeit als erforderlich ist problemlos möglich.

Trimpotentiometer



Trimpotentiometer (kurz "Trimmpotis") sind Widerstände, bei denen der Widerstandswert verändert und damit an die Erfordernisse angepasst werden kann. In der Mitte haben sie einen kleinen Schlitz, in den zum Verstellen des Widerstandswertes ein kleiner Schraubendreher eingesteckt wird. Der maximale Widerstandswert ist auf dem Gehäuse aufgedruckt.

Anschlussklemmen

Anschlussklemmen ermöglichen lötfreie, sichere - und trotzdem jederzeit lösbare - Anschlüsse der Anschlusskabel an die Schaltung. Sie sind in verschiedenen Bauformen erhältlich, z.B. einreihig mit 2 oder 3 Polen. Durch Aneinanderreihen können Anschlüsse mit beliebig vielen Polen erstellt werden. Die Anschlusskabel werden in die Klemmen gesteckt und festgeschraubt (wie bei einer Lüsterklemme).

Stückliste

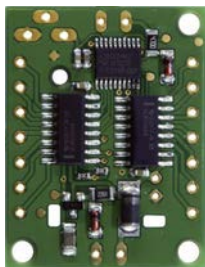
Bauteil	Wert	Anzahl
Elko	100 μ F/25 V	1
Trimpoti	500 K	1
Anschlussklemmen	2-polig, Rastermaß 3,5 mm	2
	7 polig*, Rastermaß 3,5 mm * bestehend aus zwei 2-poligen und einer 3-poligen Anreihklemme	2

Zusammenbau

Der Light Computer LC-NG-wird auf der Seite bestückt, die **nicht** mit SMD-Bauteilen bestückt ist. Die Bauteile werden auf der Seite gelötet, die mit SMD-Bauteilen bestückt ist.

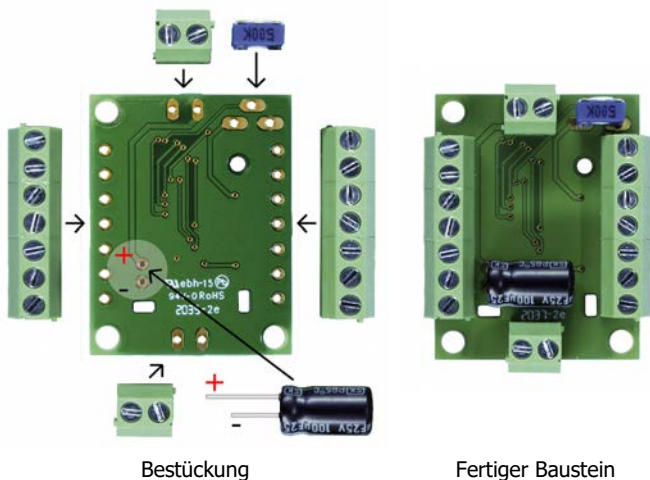


Bestückungsseite



Lötseite

Gehen Sie entsprechend der Reihenfolge in der nachfolgenden Liste vor. Verlöten Sie zunächst die Bauteile von der Lötseite und trennen Sie die überstehenden Drahtenden mit einem Seitenschneider knapp über der Lötstelle ab. Beachten Sie die Hinweise zum Löten in Abschnitt 3.



1.	Elektrolyt-Kondensator (kurz "Elko")	<p>⚠ Beachten Sie die Polung!</p> <p>Wenn Sie Elkos falsch gepolt einlöten, werden sie bei der Inbetriebnahme zerstört. Schlimmstenfalls kann der gesamte Baustein beschädigt werden. Einer der beiden Anschlüsse (der kürzere) ist mit einem Minus-Zeichen gekennzeichnet.</p>
2.	Trimpoti	Die Einbaurichtung ist durch die Anordnung der drei Anschlüsse vorgegeben.
3.	Anschlussklemmen	Stecken Sie die 7-poligen Anschlussklemmen vor dem Einbau zusammen.

Eine Sichtprüfung durchführen

Führen Sie nach dem Zusammenbau eine Sichtprüfung durch und beseitigen Sie ggf. vorhandene Mängel:

- Entfernen Sie alle losen Teile wie Drahtreste oder Löttropfen aus dem Bauteil. Beseitigen Sie scharfe Kanten oder spitze Drahtenden.
- Prüfen Sie, ob dicht nebeneinander liegende Lötstellen unbeabsichtigt miteinander verbunden sind. Kurzschlussgefahr!
- Prüfen Sie, ob alle Teile richtig gepolt sind.

Wenn alle Mängel beseitigt sind, gehen Sie zum nächsten Punkt über.

7. Die LC-NG-Module anschließen

In diesem Abschnitt finden Sie Informationen, die für alle LC-NG-Module gelten. Beachten Sie auch den Abschnitt in Teil B der Anleitung, in dem die Besonderheiten der jeweiligen Version, insbesondere die Anschlussbelegung, dargestellt sind.

7.1. Anschluss an die Spannungsversorgung

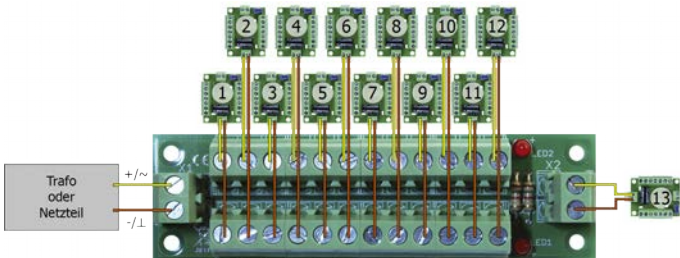
Verwenden Sie als Spannungsversorgung

- einen Wechselspannungs-Trafo mit 10 bis 18 Volt Nennspannung oder
- ein Gleichspannungs-Netzteil mit 10 bis 22 Volt Nennspannung.

Beim Anschluss an Gleichspannung müssen Sie grundsätzlich die Polung beachten.

Beim Anschluss an einen Wechselspannungs-Trafo ist die Polung zunächst nicht von Bedeutung. Wenn Sie mehrere LC-NG-Module an einen Trafo anschließen, müssen Sie die Anschlüsse der Module immer auf die gleiche Weise den Trafoanschlüssen zuordnen.

Um beim Anschluss mehrerer LC-NG-Module an eine gemeinsame Stromversorgung den Überblick zu behalten, ist die Verwendung einer Verteilerplatine empfehlenswert.



Beispiel: Anschluss von 13 LC-NG-Modulen an eine Verteiler-Platine Power-Block (Artikel-Nr. 72-00315 oder 72-00316)

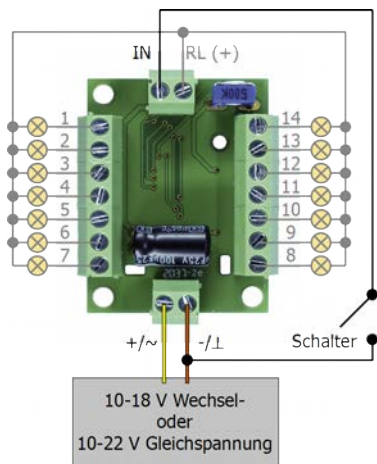
An einen Power-Block können bis zu 13 Schaltungen (oder andere Verbraucher) angeschlossen werden. Sollen weitere Schaltungen oder Verbraucher an eine gemeinsame Spannungsquelle angeschlossen werden, können weitere Power-Blocks kaskadiert werden.

Hinweis zur Abbildung: Die Stromverteiler-Platine ist im Verhältnis zu den LC-NG-Modulen 4-fach vergrößert abgebildet.

7.2. Anschluss eines Schalters oder Tasters

Die Art und Weise, wie der Schalteingang verwendet wird, hängt von der Version des LC-NG-Moduls ab.

Anschluss eines Schalters



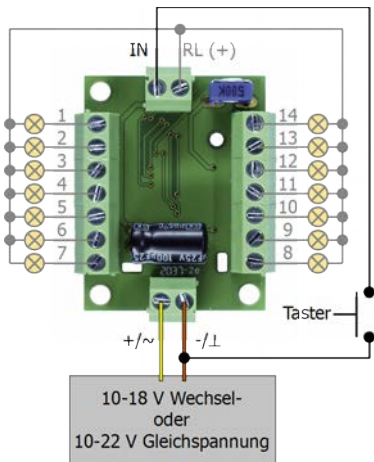
Um den Schalteingang **dauerhaft** mit Masse zu verbinden, können Sie einen Schalter in die Zuleitung zum Schalteingang einbauen.

LC-NG-Module, bei denen ein Schalter in die Zuleitung zum Eingang eingebaut werden muss, um eine bestimmte Aktion auszulösen, sind:

Version LC-NG	Aktion
LC-NG-01 "Stadtbeleuchtung"	Starten und Stoppen des Ablaufs
LC-NG-02 "Wohnhäuser"	Wechsel zwischen den Programmvarianten (Version vor 06/2021) Synchronisation ein/aus und Konfiguration* (ab Version 06/2021)
LC-NG-03 "Büro- und Geschäftshäuser"	Ein- und Ausschalten der Beleuchtungen in den Einheiten 1 bis 8
LC-NG-04 "Straßenlaternen"	Ein- und Ausschalten der Laternen Konfiguration*
LC-NG-05 "Straßenverkehr"	Wechsel zwischen Standardbetrieb und Gelb-Blinken der Ampeln Konfiguration*
LC-NG-06 "Einsatzfahrzeuge"	Starten und Stoppen des Ablaufs Konfiguration*
LC-NG-08 "Feuerwache"	Konfiguration*
LC-NG-09 "Bahnhof"	Starten und Stoppen des Ablaufs
LC-NG-10 "Werkstatt"	Leuchtstofflampen ein/aus
LC-NG-11 "Brandflackern & Kerzenlicht"	Starten und Stoppen des Ablaufs
LC-NG-12 "Event"	Wechsel zwischen Normal- und Showbetrieb
LC-NG-13 "Lauflichter"	Konfiguration*
LC-NG-14 "Kirmesbeleuchtung"	Konfiguration*

* Während der Konfiguration des Moduls muss der Schalteingang zeitweilig mit Masse verbunden werden. Der Anschluss eines Schalters während der Konfiguration ist hilfreich, jedoch nicht zwingend notwendig.

Anschluss eines Tasters

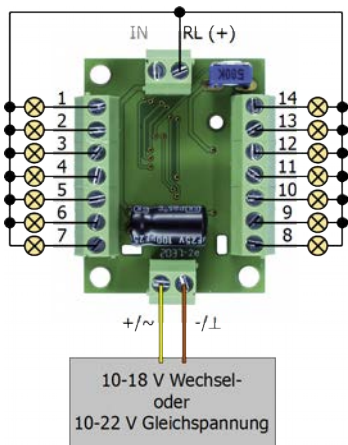


Um den Schalteingang **kurz** mit Masse zu verbinden, können Sie einen Taster in die Zuleitung zum Schalteingang einbauen.

LC-NG-Module, bei denen der Schalteingang kurz mit Masse verbunden werden muss, um eine bestimmte Aktion auszulösen, sind:

Version LC-NG	Aktion
LC-NG-07 "(Straßen-) Baustelle"	Auslösen der Servos
LC-NG-08 "Feuerwache"	Auslösen des Alarms

7.3. Anschluss von Glühlämpchen



Sie können an einen Ausgang in der Regel zwei bis drei Glühlampen anschließen. Glühlampen sind nicht gepolt. Schließen Sie eine Seite an den Ausgang an und die andere an den Rückleiter.

! Beachten Sie: Der maximale Strom von 200 mA pro Ausgang und 1.000 mA für das gesamte Modul darf nicht überschritten werden. In diesem Fall würde der Ausgang oder das Modul beschädigt.

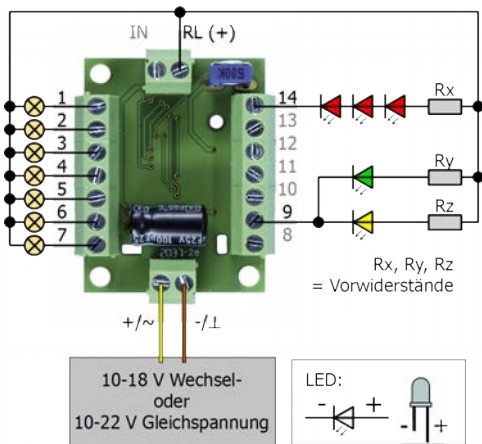
Beachten Sie daher unbedingt die Angabe des Nennstroms (angegeben in mA) auf dem Lampensockel oder der Verpackung der Glühlampe. Darüberhinaus müssen Sie berücksichtigen, dass beim Einschalten der Strom bis zu doppelt so hoch sein kann wie der angegebene Nennstrom.

7.4. Anschluss von LEDs

Sie können mehrere LEDs parallel oder seriell (in Reihe) an einen Ausgang anschließen (s. nachfolgende Abschnitte). Welche Anschlussvariante besser geeignet ist, hängt u.a. von der Einbausituation ab.

LEDs sind gepolt. Schließen Sie die Kathode (-) an den Ausgang an und die Anode (+) an den Rückleiter. Bei den bedrahteten Versionen hat die Anode (+) das längere "Beinchen", bei den SMD-Versionen ist die Kathode (-) gekennzeichnet (z.B. abgeschrägte Ecke, Farbmarkierung).

! Beachten Sie: Leuchtdioden müssen immer über einen Vorwiderstand angeschlossen werden, da sie sonst beim Einschalten zerstört werden. Hinweise zur Auswahl eines Vorwiderstandes → "Paralleler / Serieller Anschluss von LEDs".



Ausgang 14:
Serieller
Anschluss von
Leuchtdioden

Ausgang 9:
Paralleler
Anschluss von
Leuchtdioden

Paralleler Anschluss von LEDs

Beim parallelen Anschluss wird jede LED über einen eigenen Vorwiderstand an den Ausgang angeschlossen. Der Gesamtstrom am Ausgang ergibt sich durch Addition der Ströme der einzelnen LEDs.

Wie hoch der Strom ist, hängt vom Wert des Vorwiderstandes ab. Je höher der Wert des Vorwiderstandes ist, desto geringer ist der Strom und desto mehr LEDs können Sie an einen Ausgang anschließen. Allerdings leuchten die LEDs umso dunkler, je höher Sie den Vorwiderstandswert wählen.



Beachten Sie: Der maximale Strom von 200 mA pro Ausgang darf nicht überschritten werden. In diesem Fall würde der Ausgang beschädigt.

Beispiele für den parallelen Anschluss der LEDs:

Spannungsversorgung	Vorwiderstände	Strom pro LED	max. Anzahl LEDs pro Ausgang
Trafo (~) 12 V	1,5 kOhm	10 mA	20
Trafo (~) 12 V	820 Ohm	20 mA	10
Trafo (~) 15-16 V	2,2 kOhm	10 mA	20
Trafo (~) 15-16 V	1 kOhm	20 mA	10
Trafo (~) 18 V	2,7 kOhm	10 mA	20
Trafo (~) 18 V	1,2 kOhm	20 mA	10

Der Berechnung der Vorwiderstandswerte liegt folgende Formel zugrunde:

$$\text{Vorwiderstand [kOhm]} = \text{Spannung [V]} / \text{Strom [mA]}$$

Hinweis: Die Arbeitsspannung beträgt bei Wechselspannungstrafos etwa das 1,4 fache der angegebenen Nennspannung. Bei Gleichspannungsnetzteilen entspricht die Arbeitsspannung der angegebenen Nennspannung.

Serieller Anschluss von LEDs

Beim seriellen Anschluss werden alle LEDs (in Reihe) über einen Vorwiderstand an den Ausgang angeschlossen. Wie hoch der Strom ist, hängt vom Wert des Vorwiderstandes ab. Je höher der Wert des Vorwiderstandes ist, desto geringer ist der Strom. Allerdings leuchten die LEDs umso dunkler, je höher Sie den Vorwiderstandswert wählen.

Wie viele LEDs Sie in Reihe anschließen können, hängt von der Nennspannung des Trafos und der Leuchtfarbe der LEDs ab. Wenn Sie zu viele LEDs anschließen, reicht die Spannung nicht aus, die LEDs leuchten nicht.

Beispiele für den seriellen Anschluss der LEDs:

Nennspannung Trafo (\sim)* ¹	Arbeitsspannung* ¹ ca.	Durchlass-Spannung der LED* ²	Max. Anzahl LEDs* ³ pro Ausgang
12 V	17 V	2 V	7
		4 V	3
16 V	22 V	2 V	10
		4 V	4
18 V	25 V	2 V	11
		4 V	5

*¹ Nennspannung und Arbeitsspannung: Die Arbeitsspannung beträgt bei Wechselspannungstrafos etwa das 1,4 fache der angegebenen Nennspannung. Bei Gleichspannungsteilen entspricht die Arbeitsspannung der angegebenen Nennspannung.

*² Die Durchlass-Spannung von weißen und blauen LEDs beträgt ca. 4 V, die von andersfarbigen LEDs ca. 2 V.

*³ Toleranzen und / oder Spannungsschwankungen führen häufig dazu, dass in der Praxis die errechnete Arbeitsspannung nicht zur Verfügung steht. Deshalb ist es empfehlenswert, eine LED weniger als theoretisch möglich anzuschließen.

Berechnen Sie den erforderlichen Widerstandswert wie folgt:

$$\text{erf. } R_V [\text{Ohm}] = (U_B [\text{V}] - U_F [\text{V}] \times n_{\text{LED}}) / (I_F [\text{mA}] \times 0,001)$$

U_B = Arbeitsspannung | U_F = Durchlass-Spannung der LED

n_{LED} = Anzahl der LEDs | I_F = Strom bei max. Leuchtkraft

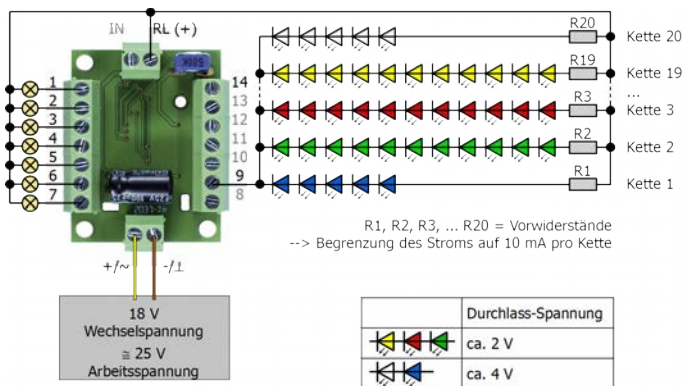
Beispiel: Anschluss von 2 blauen und 3 roten LEDs bei Verwendung eines 18 V-Wechselspannungstrafos. Gewünschter Strom: 20 mA:

erf. $R_v = (25 \text{ V} - 4 \text{ V} \times 2 - 2 \text{ V} \times 3) / (20 \text{ mA} \times 0,001) = 550 \text{ Ohm}$

Gewählt wird der nächste Widerstandswert, der standardmäßig angeboten wird, also ein 560 Ohm-Widerstand. Bei Verwendung eines Widerstandes mit einem höheren Wert würde der Strom der LEDs verringert und die LEDs würden weniger hell leuchten.

Tipp: Viele LEDs an ein LC-NG-Modul anschließen

Wenn Sie eine große Zahl von LEDs an einen Ausgang des LC-NG-Moduls anschließen wollen (z.B. bei Laufflichtern oder Kirmesbeleuchtungen), schließen Sie diese am besten wie folgt an:



Schalten Sie so viele LEDs in Reihe, wie es die zur Verfügung stehende Arbeitsspannung erlaubt. Bei Verwendung eines 18 V-Wechselspannungstrafos können Sie z.B. 5 weiße oder blaue oder 11 andersfarbige LEDs in Reihe schalten. Reduzieren Sie den Strom durch Verwendung eines entsprechenden Vorwiderstandes so weit, dass die Helligkeit der LEDs noch Ihren Vorstellungen entspricht.

Schließen Sie weitere "Ketten" aus in Reihe geschalteten LEDs parallel am selben Ausgang an. Achten Sie dabei darauf, dass Sie den maximalen Strom von 200 mA nicht überschreiten. Ist der Strom jeder einzelnen "Kette" z.B. auf 10 mA begrenzt, können Sie 20 Ketten parallel an einen Ausgang anschließen.



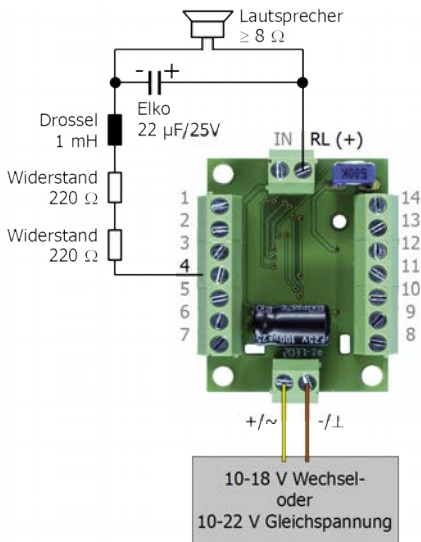
Beachten Sie: Sie können nicht alle 14 Ausgänge mit je 200 mA belasten, da dann der maximale Gesamtstrom des Moduls von 1.000 mA überschritten würde. Bei einer Überschreitung des maximalen Gesamtstroms wird das Modul irreparabel beschädigt.

7.5. Anschluss eines Lautsprechers (LC-NG-05,-06,-08)

Der Anschluss eines Lautsprechers ist nur bei LC-NG-Modulen möglich, die einen entsprechenden Ausgang haben. Sie benötigen ein Lautsprecher-Set (Artikel-Nr. 53-04311-01) oder einen Lautsprecher mit einer Impedanz von mindestens $8\ \Omega$. Die Soundqualität ist besser, wenn Sie einen Lautsprecher mit höherer Impedanz verwenden (z.B. 32 oder $50\ \Omega$). Zusätzlich brauchen Sie als Filter

- eine Drossel $1\ \text{mH}$
- zwei Widerstände $220\ \Omega$ / **$0,25\ \text{W}$** oder einen Widerstand $470\ \Omega$ / **$1\ \text{W}$**
- einen Elko $22\ \mu\text{F}/25\ \text{V}^*$

Drosseln und Widerstände sind nicht gepolt, ihre Einbaurichtung ist daher beliebig.



! Beachten Sie:

Elkos sind gepolt. Achten Sie beim Anschluss darauf, dass Sie den Pluspol an die Rückleitung und den Minuspol an die Zuleitung anschließen. Wenn die Anschlüsse vertauscht werden, kann der Elko bei der Inbetriebnahme explodieren und ggf. weitere Bauteile beschädigen.

*** Hinweis zum Wert des Elkos**

In den Vorgänger-Versionen der Anleitung

- Version 1.0 (© 01/2021)
- Version 1.1 (© 04/2021)

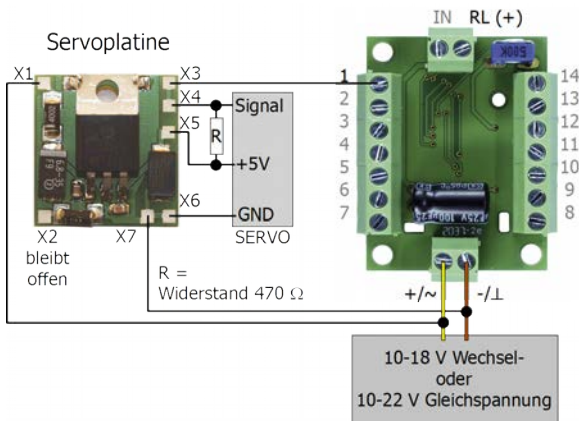
ist als erforderlicher Wert für den Elko irrtümlich $220\ \mu\text{F}/25\ \text{V}$ angegeben. Bei Verwendung eines Elkos mit diesem Wert ist die Soundwiedergabe sehr leise.

7.6. Anschluss eines Servos (LC-NG-07,-08,-10)

Der Anschluss eines Servos ist nur bei LC-NG-Modulen möglich, die einen entsprechenden Ausgang haben. Das Servosignal der LC-NG-Module ist ein 50-Hz-Signal (20 ms Periodenlänge), welches langsam zwischen 1 Millisekunde (linker Anschlag = 0 Grad) und 2 Millisekunden (rechter Anschlag, 90 Grad) wechselt.

Sie benötigen ein Servo-Set (Artikel-Nr. 53-04321-01) oder ein Servo und außerdem

- als Strom- und Spannungsversorgung für das Servo: eine Servoplatine (Artikel-Nr. 70-05900)
- einen Widerstand 470 Ω



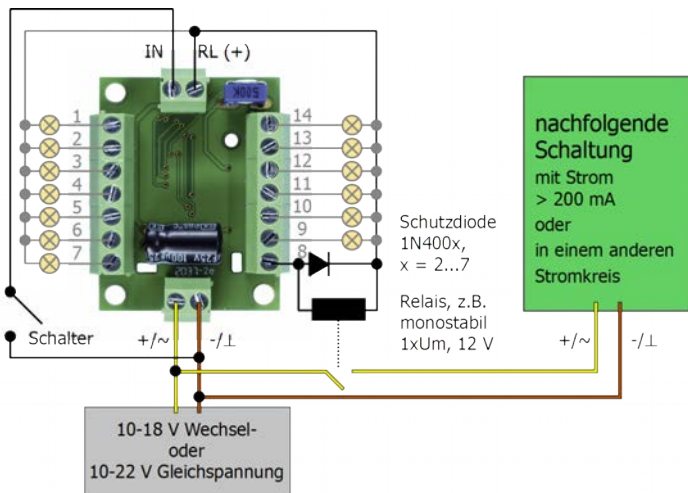
! Beachten Sie: Der dargestellte Anschluss weicht vom Standard-Anschluss der Servoplatine laut Anleitung ab. In Kombination mit dem LC-NG-Modul muss der Anschluss entsprechend dieser Abbildung ausgeführt werden, andernfalls kommt es zu Fehlern bei der Servo-Ansteuerung.

7.7. Anschluss nachrangiger Schaltungen

Sie können an die Ausgänge eines LC-NG-Moduls nachrangige Schaltungen (z.B. andere LC-NG-Module) anschließen, um sie ein- und auszuschalten. Beachten Sie: Der Anschluss nachrangiger Schaltungen ist bei LC-NG-Versionen, deren Ausgänge nur kurz eingeschaltet werden, nicht sinnvoll.


Sie müssen die nachfolgende Schaltung über ein Relais und eine Schutzdiode anschließen (z.B. monostabiles Relais 1xUm / 3 A / 12 V, Artikel-Nr. 84-61011-01), wenn

- der Strom der Schaltung und der angeschlossenen Verbraucher höher als 200 mA ist oder
- eine galvanische Trennung erforderlich ist, d.h. die Schaltung mit einer anderen Stromart oder an einem anderen Stromkreis angeschlossen ist.



7.8. Anschluss-Test

Bei allen Versionen des LC-NG-Moduls haben Sie die Möglichkeit, die Funktionsfähigkeit der angeschlossenen LEDs und Lämpchen zu testen.

 **Beachten Sie:** Trennen Sie Servos von den Ausgängen, bevor Sie einen Anschluss-Test durchführen. Es besteht sonst die Gefahr von Schäden an den angeschlossenen Modellen.

Stellen Sie zum Starten des Tests das Trimpoti **vor** dem Einschalten der Spannungsversorgung auf Linksanschlag. Sobald Sie die Spannungsversorgung eingeschaltet haben, werden nacheinander alle 14 Ausgänge eingeschaltet. Sie können dann erkennen, ob angeschlossene LEDs oder Lämpchen leuchten. Der Programmablauf des jeweiligen Moduls hat keinen Einfluss auf den Testmodus.

Nach einem einmaligen Durchlauf werden alle Lämpchen / LEDs bis auf die am Ausgang 12 wieder ausgeschaltet. Um den Anschluss-Test zu beenden, müssen Sie die Spannungsversorgung ausschalten und das Poti ein wenig nach rechts drehen. Andernfalls startet das LC-NG-Modul beim erneuten Einschalten wieder im Testmodus.

Potistellung testen

Sie können die Auswirkung der Potistellung testen. Starten Sie dazu den Testmodus (Trimpoti auf Linksanschlag) und warten Sie ab, bis alle Ausgänge ein- und wieder ausgeschaltet wurden. Drehen Sie dann am Poti: Bei Minimalstellung wird nur die LED oder Lampe an Ausgang 1 eingeschaltet. Je weiter Sie drehen, desto mehr LEDs oder Lampen werden eingeschaltet. Bei Maximalstellung werden die LEDs oder Lampen an den Ausgängen 1 bis 10 eingeschaltet.

7.9. Konfiguration

LC-NG-02, LC-NG-04, LC-NG-06 und LC-NG-08:

Einstellung einer Programm-Variante

Um in den Programmiermodus zu wechseln, gehen Sie wie folgt vor:

- Schalten Sie die Stromversorgung aus und stellen Sie das Trimpot auf **Rechts**anschlag.
- Verbinden Sie den Schalteingang mit Masse, durch Betätigen des Schalters, Halten des Tasters oder Verbindung der Anschlüsse "IN" und "-/⊥".
- Schalten Sie die Stromversorgung wieder ein.
- Trennen Sie nach dem Einschalten des Stroms den Schalteingang von Masse durch Betätigen des Schalters, Loslassen des Tasters oder Lösen der Verbindung zwischen den Anschlüssen "IN" und "-/⊥".
- Das Modul ist nun im Programmiermodus.
- Um zwischen den beiden Varianten zu wechseln, verbinden Sie den Schalteingang "IN" kurz mit Masse.

Anzeige der eingestellten Variante bei LC-NG-02 und LC-NG-04:

Die jeweils eingestellte Variante wird an den angeschlossenen LEDs oder Lämpchen angezeigt.

	LC-NG-02	LC-NG-04
Ausgänge 1-7 ein	Haus 1 & 2	moderne Straßenlaternen
Ausgänge 8-14 ein	Haus 3 & 4	Gaslaternen

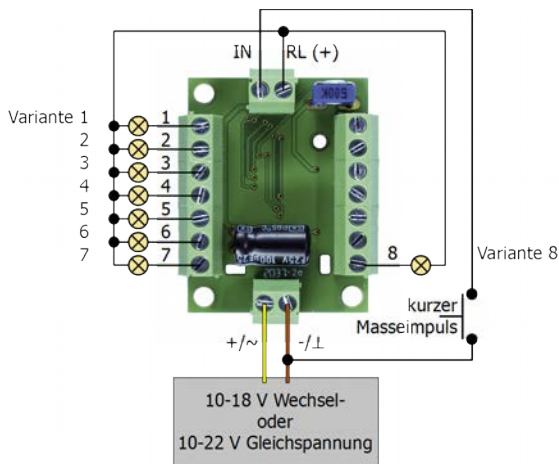
Anzeige der eingestellten Variante bei LC-NG-06 und LC-NG-08:

Die eingestellte Variante wird sofort an den angeschlossenen LEDs oder Lämpchen angezeigt.

Um den Programmiermodus zu beenden, schalten Sie die Stromversorgung aus. Die gewählte Variante wird gespeichert und ist beim nächsten Einschalten des Moduls aktiv.

LC-NG-05 und LC-NG-14: Einstellung einer Programm-Variante

Die ausgewählte Programmvariante wird während der Konfiguration durch das Aufleuchten der LED oder des Lämpchens am zugeordneten Ausgang angezeigt. Schließen Sie daher vor dem Wechsel in den Programmiermodus LEDs oder Lämpchen an den Ausgängen 1, 2, 3 und folgende an. Technisch sind maximal 8 Programmvarianten möglich, die Zahl der tatsächlich möglichen Varianten entnehmen Sie der Beschreibung der betreffenden LC-NG-Version.



Um in den Programmiermodus zu wechseln, gehen Sie wie folgt vor:

- Schalten Sie die Stromversorgung aus und stellen Sie das Trimpoti auf **Rechts**anschlag.
- Verbinden Sie den Schalteingang mit Masse, durch Betätigen des Schalters, Halten des Tasters oder Verbindung der Anschlüsse "IN" und " -/⊥ ".
- Schalten Sie die Stromversorgung wieder ein.
- Trennen Sie nach dem Einschalten des Stroms den Schalteingang von Masse durch Betätigen des Schalters, Loslassen des Tasters oder Lösen der Verbindung zwischen den Anschlüssen "IN" und " -/⊥ ".
- Das Modul ist nun im Programmiermodus.

Stellen Sie dann durch Drehen am Trimpoti eine der Programm-Varianten ein:

- **Links**anschlag: Variante 1
- **Rechts**anschlag: Variante 8. Hinweis: Acht Varianten sind technisch möglich, jedoch für die LC-NG-Version, die Sie gerade konfigurieren, ggf. nicht verfügbar.
- Die eingestellte Variante wird durch Aufleuchten des Lämpchens oder der LED am zugeordneten Ausgang angezeigt.

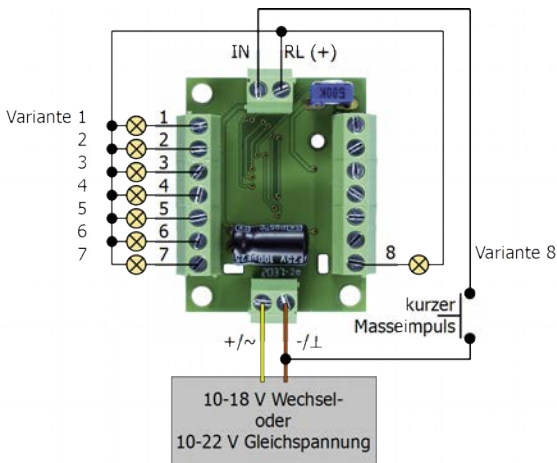
Sobald die gewünschte Variante eingestellt ist, verbinden Sie den Schalteingang kurz mit Masse, durch Ein- und Ausschalten des Schalters, Betätigen des Tasters oder eine kurzzeitige Verbindung der Anschlüsse "IN" und " -/⊥ ". Die gewählte Variante wird gespeichert.

Schalten Sie die Stromversorgung aus. Beim nächsten Einschalten des Moduls ist die eingestellte Variante aktiv.

LC-NG-13 :**Einstellung der Programm-Variante(n)**

Sie können eine oder mehrere Varianten aktivieren oder deaktivieren. Varianten, die bereits aktiviert sind, werden nach dem Wechsel in den Programmiermodus durch das Leuchten des Lämpchens oder der LED an den zugeordneten Ausgängen angezeigt.

Beachten Sie: Für die Variante, die gerade zum Programmieren ausgewählt ist, wird nicht der aktuelle Zustand angezeigt, sondern der Zustand, den die Variante nach dem Bestätigen der Einstellung hat. Beim Starten des Programmiermodus mit Einstellung des Trimpptotis auf **Rechts**anschlag zeigt eine **ausgeschaltete** LED/Lampe an Ausgang 8 also an, dass Variante 8 aktiv ist und eine **eingeschaltete** LED/Lampe, dass Variante 8 inaktiv ist.



Um in den Programmiermodus zu wechseln, gehen Sie wie folgt vor:

- Schalten Sie die Stromversorgung aus und stellen Sie das Trimpoti auf **Rechts**anschlag.
- Verbinden Sie den Schalteingang mit Masse, durch Betätigen des Schalters, Halten des Tasters oder Verbindung der Anschlüsse "IN" und " -/⊥ ".
- Schalten Sie die Stromversorgung wieder ein.
- Trennen Sie nach dem Einschalten des Stroms den Schalteingang von Masse durch Betätigen des Schalters, Loslassen des Tasters oder Lösen der Verbindung zwischen den Anschlüssen "IN" und " -/⊥ ".
- Das Modul ist nun im Programmiermodus.

Um eine Variante zu aktivieren oder zu deaktivieren, wählen Sie zunächst durch Drehen am Trimpoti die Variante aus:

- **Links**anschlag: Variante 1
- **Rechts**anschlag: Variante 8

Die eingestellte Variante wird durch Ein- bzw. Ausschalten des Lämpchens oder der LED am zugeordneten Ausgang angezeigt. Beachten Sie, dass für die gerade ausgewählte Variante der Zustand angezeigt wird, den die Variante nach dem Bestätigen der Einstellung hat:

- LED/Lämpchen aus: Variante ist aktiv, wird nach Bestätigen inaktiv
- LED/Lämpchen ein: Variante ist inaktiv, wird nach Bestätigen aktiv

Um die eingestellte Variante zu (de-)aktivieren, verbinden Sie den Schalteingang kurz mit Masse, durch Ein- und Ausschalten des Schalters, Betätigen des Tasters oder eine kurzzeitige Verbindung der Anschlüsse "IN" und " -/⊥ ". Die Einstellung wird gespeichert.

Sie können im Anschluss weitere Varianten aktivieren oder deaktivieren. Schalten Sie die Stromversorgung aus. Beim nächsten Einschalten des Moduls laufen die aktiven Programmvarianten nacheinander ab.

8. Checkliste zur Fehlersuche

Bauteile werden heiß und / oder fangen an zu qualmen.



Trennen Sie sofort die Verbindung zur Versorgungsspannung!

Mögliche Ursache: Die Spannungsversorgung wurde an den Schalteingang (IN) und den Rückleiter (RL) angeschlossen. → Wenn Bauteile und Leiterbahnen sichtbar beschädigt wurden, ist eine Reparatur in der Regel technisch oder wirtschaftlich nicht möglich.

Mögliche Ursache: Ein oder mehrere Bauteile sind verkehrt eingelötet. → Wenn Sie den Baustein aus einem Bausatz aufgebaut haben, führen Sie eine Sichtprüfung durch (→ Abschnitt 6.) und beheben Sie die Mängel, falls möglich. Wenn Bauteile und Leiterbahnen sichtbar beschädigt wurden, ist eine Reparatur in der Regel technisch oder wirtschaftlich nicht möglich.

- Die angeschlossenen Lampen oder LEDs leuchten nicht.

Mögliche Ursache: Die Lampen oder LEDs sind statt an den Rückleiter an den Schalteingang angeschlossen. → Prüfen Sie den Anschluss. Es ist möglich, dass dabei der Schalteingang irreparabel beschädigt wurde.

Mögliche Ursache: Ein angeschlossener Schalter ist geschlossen. → Überprüfen Sie die Stellung des Schalters.

Mögliche Ursache: Die LEDs sind falsch gepolt angeschlossen. → Überprüfen Sie die Polung der LEDs.

Mögliche Ursache: Ein oder mehrere Ausgänge sind durch Überlastung beschädigt. → Senden Sie den Baustein zur Reparatur ein.

Mögliche Ursache: Bei einem seriellen Anschluss sind zu viele LEDs in Reihe geschaltet. → Verringern Sie die Zahl der LEDs oder erhöhen Sie die Versorgungsspannung. Beachten Sie, dass die maximale Spannung 22 V beträgt.

Mögliche Ursache: Die Lampen oder LEDs sind defekt. → Überprüfen Sie die Lampen / LEDs.

- Ein angeschlossenes Servo funktioniert nicht.
Mögliche Ursache: Das Servo ist an den falschen Ausgang angeschlossen. → Prüfen Sie den Anschluss.
Mögliche Ursache: Ein angeschlossener Schalter ist geschlossen. → Überprüfen Sie die Stellung des Schalters.
Mögliche Ursache: Das Servo ist falsch gepolt an die Servoplatine angeschlossen. → Überprüfen Sie die Polung des Servos.
Mögliche Ursache: Das Servo ist defekt. → Überprüfen Sie das Servo.
- Ein angeschlossener Lautsprecher funktioniert nicht.
Mögliche Ursache: Der Lautsprecher ist an den falschen Ausgang angeschlossen. → Prüfen Sie den Anschluss.
Mögliche Ursache: Der Lautsprecher ist statt an den Rückleiter an den Schalteingang angeschlossen. → Prüfen Sie den Anschluss.
Mögliche Ursache: Ein angeschlossener Schalter ist geschlossen. → Überprüfen Sie die Stellung des Schalters.
Mögliche Ursache: Der Lautsprecher defekt. → Überprüfen Sie den Lautsprecher.
- Die Wiedergabe des Sounds ist sehr leise.
Mögliche Ursache: Für den Filter wurden kein Elko $22\ \mu\text{F}/>25\ \text{V}$ angeschlossen, sondern ein Elko mit einer größeren Kapazität.
→ Tauschen Sie den Elko ggf. aus.
Hinweise: In den früheren Versionen der Anleitung war als Teil des Filters irrtümlich ein Elko $220\ \mu\text{F}/25\ \text{V}$ angegeben. Bis Ende Juni 2021 wurden LC-NG-Lautsprecher-Sets ausgeliefert, die statt eines $22\ \mu\text{F}$ -Elkos einen $220\ \mu\text{F}$ -Elko enthielten.
- Bei der Wiedergabe des Sounds treten Störgeräusche auf.
Mögliche Ursache: Der erforderliche Filter am Lautsprecheranschluss oder Teile davon fehlen oder sind falsch angeschlossen. → Überprüfen Sie, ob der Filter entsprechend Abschnitt 7.5 angeschlossen ist.

Technische Hotline

Bei Rückfragen zum Einsatz des Moduls hilft Ihnen unsere Technische Hotline (Telefonnummer und Mailadresse s. letzte Seite).

Reparaturen

Ein defektes Modul können Sie uns zur Reparatur einschicken (Adresse s. letzte Seite). Im Garantiefall ist die Reparatur für Sie kostenlos. Bei Schäden, die nicht unter die Garantie fallen, berechnen wir für die Reparatur maximal 50 % des Preises für den Fertig-Baustein laut unserer aktuellen Endkunden-Preisliste (zuzüglich Versandkosten). Wir behalten uns vor, die Reparatur eines Bausteins abzulehnen, wenn diese technisch nicht möglich oder unwirtschaftlich ist.

Bitte schicken Sie uns Reparatureinsendungen **nicht** unfrei zu. Im Garantiefall ersetzen wir Ihnen die regelmäßigen Versandkosten. Bei Reparaturen, die nicht unter die Garantie fallen, tragen Sie die Kosten für Hin- und Rücksendung.

9. Garantieerklärung

Für dieses Produkt gewähren wir freiwillig 2 Jahre Garantie ab Kaufdatum des Erstkunden, maximal jedoch 3 Jahre nach Ende der Serienherstellung des Produktes. Erstkunde ist der Verbraucher, der als erstes das Produkt erworben hat von uns, einem Händler oder einer anderen natürlichen oder juristischen Person, die das Produkt im Rahmen ihrer selbständigen beruflichen Tätigkeit wieder verkauft oder einbaut. Die Garantie besteht neben den gesetzlichen Gewährleistungsansprüchen, die dem Verbraucher gegenüber dem Verkäufer zustehen.


Der Umfang der Garantie umfasst die kostenlose Behebung der Mängel, die nachweisbar auf von uns verarbeitetes, nicht einwandfreies Material oder auf Fabrikationsfehler zurückzuführen sind. Bei Bausätzen übernehmen wir die Gewähr für die Vollständigkeit und einwandfreie Beschaffenheit der Bauteile, sowie eine den Kennwerten entsprechende Funktion der Bauelemente in uneingebautem Zustand. Wir garantieren die Einhaltung der technischen Daten bei entsprechend der Anleitung durchgeführtem Aufbau des Bausatzes und Einbau der fertigen Schaltung sowie vorgeschriebener Inbetriebnahme und Betriebsweise.

Wir behalten uns eine Reparatur, Nachbesserung, Ersatzlieferung oder Rückerstattung des Kaufpreises vor. Weitergehende Ansprüche sind ausgeschlossen. Ansprüche auf Ersatz von Folgeschäden oder aus Produkthaftung bestehen nur nach Maßgabe der gesetzlichen Vorschriften.

Voraussetzung für die Wirksamkeit dieser Garantie ist die Einhaltung der Bedienungsanleitung. Der Garantieanspruch erlischt darüberhinaus in folgenden Fällen:

- bei eigenmächtiger Abänderung der Schaltung,
- bei Reparaturversuchen am Fertig-Baustein oder Fertig-Gerät,
- bei Schäden durch Eingriffe fremder Personen,
- bei Fehlbedienung oder Schäden durch fahrlässige Behandlung oder Missbrauch.

10. EU-Konformitätserklärung

 Dieses Produkt erfüllt die Forderungen der nachfolgend genannten EU-Richtlinien und trägt dafür die CE-Kennzeichnung.

2001/95/EU Produktsicherheits-Richtlinie

2015/863/EU zur Beschränkung der Verwendung bestimmter gefährlicher Stoffe in Elektro- und Elektronikgeräten (RoHS)

2014/30/EU über elektromagnetische Verträglichkeit (EMV-Richtlinie).
Zu Grunde liegende Normen:

DIN-EN 55014-1 und 55014-2: Elektromagnetische Verträglichkeit - Anforderungen an Haushaltgeräte, Elektrowerkzeuge und ähnliche Elektrogeräte. Teil 1: Störaussendung, Teil 2: Störfestigkeit

Um die elektromagnetische Verträglichkeit beim Betrieb aufrecht zu erhalten, beachten Sie die folgende Maßnahmen:

Schließen Sie den Versorgungstransformator nur an eine fachgerecht installierte und abgesicherte Schukosteckdose an.

Nehmen Sie keine Veränderungen an den Original-Bauteilen vor und befolgen Sie die Hinweise, Anschluss- und Bestückungspläne in dieser Anleitung genau.

Verwenden Sie bei Reparaturarbeiten nur Original-Ersatzteile.

11. Erklärungen zur WEEE-Richtlinie



Dieses Produkt erfüllt die Forderungen der EU-Richtlinie 2012/19/EG über Elektro- und Elektronik-Altgeräte (WEEE).

Entsorgen Sie diese Produkt nicht über den (unsortierten) Hausmüll, sondern führen Sie es der Wiederverwertung zu.

Teil B: LC-NG-Versionen

1. LC-NG-01 "Stadtbeleuchtung"

1.1. Funktionsweise

Nach dem Einschalten des Moduls, d.h. sobald der Schalteingang mit Masse verbunden ist, werden nacheinander die 14 Ausgänge eingeschaltet. Die Länge der Pausen zwischen dem Einschalten des Moduls und dem sukzessiven Einschalten der Ausgänge variiert zufallsgesteuert. Die maximale Pausenlänge kann am Trimpoti eingestellt werden. Beim Ausschalten wird die Reihenfolge verändert und die Länge der Pausen verkürzt.

Das Modul ist beliebig kaskadierbar. Damit ist es möglich an einen oder mehrere Ausgänge weitere LC-NG-Module anzuschließen, die zeitverzögert geschaltet werden sollen. Die Zahl der Module LC-NG-01, die hintereinandergeschaltet werden können, ist nicht begrenzt. Es können daher die Beleuchtungen für komplette Modellbahnanlagen mit einem Schalter zeitversetzt ein- und ausgeschaltet werden.

Verwendung des Schalteingangs

Schalteingang	Auswirkung
Schalter geschlossen (gegen Masse geschaltet)	Die Ausgänge werden nacheinander eingeschaltet . Die Pausenlänge variiert zufällig.
Schalter offen	Die Ausgänge werden nacheinander ausgeschaltet . Die Pausenlänge variiert zufällig.

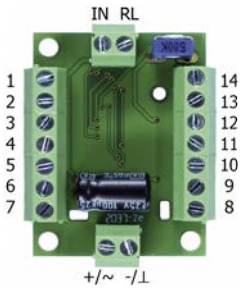
Einstellungen am Trimpoti

Am Trimpoti können Sie während des Betriebs die maximale Länge der Pausen verändern, die zwischen dem sukzessiven Ein- und Ausschalten der 14 Ausgänge vergehen. Dabei wird in Drehrichtung links* die Länge der Pausen kürzer, in Drehrichtung rechts länger.

Hinweise: Die tatsächliche Länge der Pausen ist zufallsgesteuert, d.h. sie kann im Einzelfall deutlich kürzer sein als bei der Einstellung. Beim Ausschalten ist die Pausenlänge grundsätzlich kürzer als beim Einschalten.

* Beachten Sie: Wenn das Trimpoti auf Linksanschlag eingestellt ist, geht das Modul beim Einschalten in den Testmodus. Sie müssen daher für die Einstellung der kleinstmöglichen Pausenlänge das Poti ein klein wenig nach rechts drehen, nachdem Sie es auf Linksanschlag gestellt hatten.

1.2. Anschlussbelegung LC-NG-01

	Ausgang	Anschlussmöglichkeiten
	1 ... 14	Lämpchen (→ Seite 24)
	1 ... 14	LEDs (→ Seite 25)
	1 ... 14	weitere Module LC-NG-01 (→ Seite 47)
	1 ... 14	andere LC-NG-Module oder nachfolgende Schaltungen (→ Seite 33)

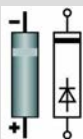
Erforderliches Zubehör:

- Lämpchen oder LEDs mit passenden Vorwiderständen
- Schaltungen, die über das Modul ein- und ausgeschaltet werden, ggf. zusätzlichein Relais und eine Schutzdiode (→ Seite 33 Abschnitt 14)

1.3. Anschluss kaskadierter Module LC-NG-01

Sie können an die Ausgänge des LC-NG-01 (auch zusätzlich zu Lampen oder LEDs) weitere Module LC-NG-01 anschließen (kaskadieren), um sie zeitverzögert gemeinsam mit einem Schalter ein- und auszuschalten. Da jedes LC-NG-01 direkt an die Spannungsversorgung angeschlossen wird, müssen Sie es bei der Ermittlung des Stroms für die Ausgänge nicht berücksichtigen.

Nach dem gleichen Prinzip können Sie auch alle anderen LC-NG-Module anschließen, die über den Schalteingang "IN" ein- und ausgeschaltet werden.

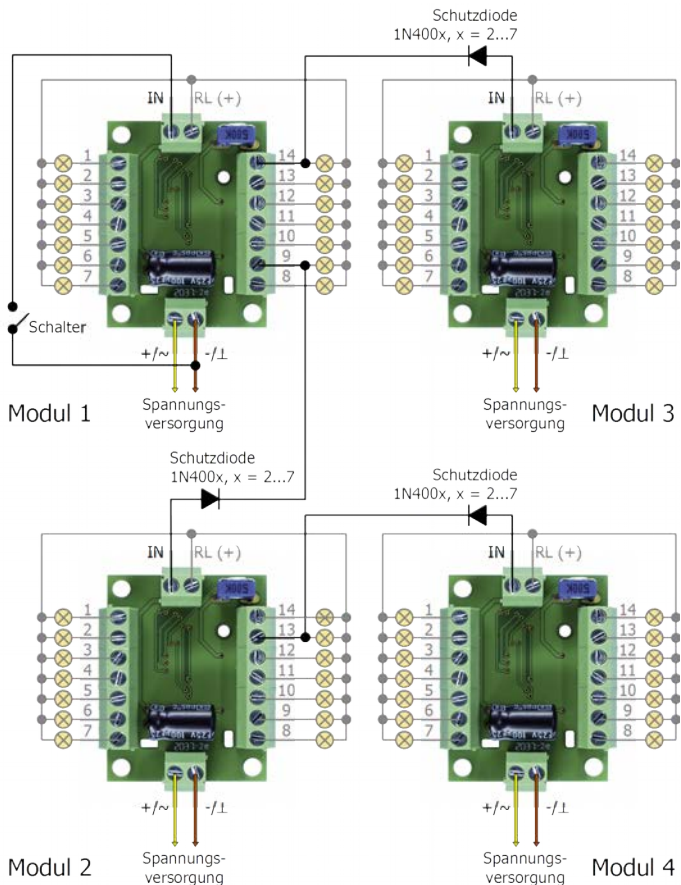


! **Beachten Sie:**

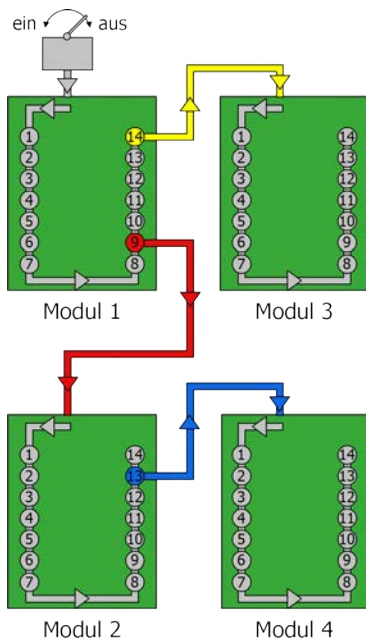
Sie müssen in den Zuleitung zu jedem kaskadierten Modul jeweils eine Diode 1N400x (x = 2..7) anschließen (s. Anschlussbeispiel auf der nächsten Seite). Beachten Sie die Polung der Diode! In Durchlass-Richtung gesehen ist die Diode mit einem Ring gekennzeichnet, der zum Ende hin versetzt ist.

Wenn Sie die Diode nicht oder falsch gepolt anschließen, wird bei der Inbetriebnahme der Schalteingang des Moduls **irreparabel** beschädigt.

Anschlussbeispiel



Ablauf für das Anschlussbeispiel auf Seite 48



Nach dem Einschalten von Modul 1 werden nach und nach die Ausgänge 1 bis 14 (und die daran angeschlossenen LEDs oder Lämpchen) eingeschaltet. Gleichzeitig mit den LEDs/Lämpchen an Ausgang 9 wird Modul 2 und mit den LEDs/Lämpchen an Ausgang 14 Modul 3 eingeschaltet. Mit dem Einschalten von Ausgang 13 von Modul 2 wird auch Modul 4 eingeschaltet.

Da jedes LC-NG-Modul direkt an die Spannungsversorgung angeschlossen wird, können beliebig viele Module kaskadiert werden.

2. LC-NG-02 "Wohnhäuser"

2.1. Funktionsweise

Die Ausgänge des LC-NG-02 steuern die Beleuchtungen und Fernseher von zwei Wohnhäusern (oder Wohnungen) entsprechend typischer Tagesabläufe. An die Ausgänge können auch nachrangige Schaltungen angeschlossen werden, die zeitgleich mit den Beleuchtungen ein- und ausgeschaltet werden sollen.

Es stehen zwei verschiedene Programme zur Auswahl (Haus 1 & 2 oder Haus 3 & 4). Die Geschwindigkeit des Ablaufs kann am Trimpoti eingestellt werden.

Synchronisation mehrerer LC-NG-02-Module

Ab Software-Version 06/2021 besteht die Möglichkeit, mehrere LC-NG-02-Module miteinander zu synchronisieren. Der Synchronisations-Impuls wird zur Programmzeit 0:45 Uhr von einem Modul an alle angeschlossenen Module gesendet. Damit wird erreicht, dass die Module ihren Ablauf zur gleichen Programmzeit starten und auch nach mehreren Programmdurchläufen Abweichungen bei den eingestellten Zeitfaktoren keine Rolle spielen.

Verwendung des Schalteingangs (ab Version 06/2021)

Schalteingang	Auswirkung
offen	keine Synchronisation mit anderen Modulen LC-NG-02
geschlossen (mit Ausgang 14 des LC-NG-02 verbunden, von dem der Synchronisationsimpuls gesendet wird)	Synchronisation mit anderen Modulen LC-NG-02

Verwendung des Schalteingangs (bis Version 06/2021)

Bis Juni 2021 wurden die Module LC-NG-02 mit einer Software-Variante ausgeliefert, bei denen der Schalteingang zum Wechsel zwischen den beiden Programmvarianten verwendet wird. Die Synchronisation mit anderen LC-NG-02-Modulen ist bei dieser Variante nicht möglich. Sie erkennen diese Version anhand der Angaben auf der Verpackung und daran, dass der Lieferung keine Diode beiliegt.

Schalteingang	Auswirkung	Bitte beachten Sie, dass diese Tabelle nur für die Software-Variante gilt, in deren Lieferumfang keine Diode enthalten war!
offen	Programm "Haus 1 & 2"	
geschlossen (gegen Masse geschaltet)	Programm "Haus 3 & 4"	

Tipp: Wenn Sie einen Schalter in die Zuleitung zum Schalteingang einbauen, können Sie nach Belieben zwischen den beiden Programmversionen umschalten.

Einstellungen am Trimpoti

Am Trimpoti stellen Sie den Zeitfaktor ein, d.h. wie viele Millisekunden im Programmablauf einer Minute im realen Leben entsprechen. Dabei wird in Drehrichtung links der Zeitfaktor kleiner, in Drehrichtung rechts größer.

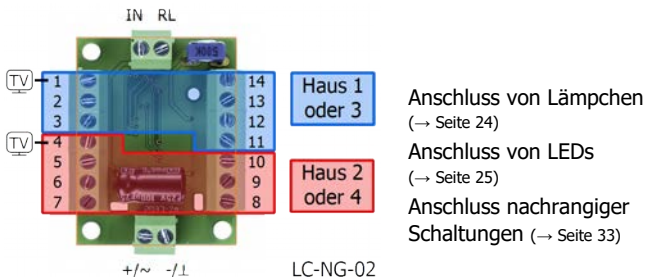
Zeitfaktor	Einstellung	1 Minute $\hat{=}$	Gesamtdauer des Ablaufs
4 *	links*	40 ms	57.600 ms (ca. 60 Sek.)
44	rechts	480 ms	691.200 ms (ca. 12 Min.)

* Beachten Sie: Wenn das Trimpoti auf Linksanschlag eingestellt ist, geht das Modul beim Einschalten in den Testmodus. Sie müssen daher für die Einstellung des niedrigsten Zeitfaktors das Poti ein klein wenig nach rechts drehen, nachdem Sie es auf Linksanschlag gestellt hatten.

Konfiguration

Um zwischen den Programmversionen "Haus 1 & 2" und "Haus 3 & 4" zu wechseln, gehen Sie entsprechend den Angaben auf Seite 36 vor.

2.2. Anschlussbelegung LC-NG-02



1	Fernseher Haus 1/3	14	Küche Haus 1/3
2	Wohnzimmer Haus 1/3	13	Schlafzimmer Haus 1/3
3	Bad Haus 1/3	12	Kinderzimmer Haus 1/3
4	Fernseher Haus 2/4	11	Flur Haus 1/3
5	Wohnzimmer Haus 2/4	10	Küche Haus 2/4
6	Bad Haus 2/4	9	Schlafzimmer Haus 2/4
7	Flur Haus 2/4	8	Modellbahnraum Haus 2/4

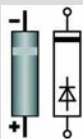
Erforderliches Zubehör:

- Lämpchen oder
- LEDs mit passenden Vorwiderständen. Tipp: Das Flackern des Fernsehers wirkt besonders realistisch, wenn Sie an den Ausgang eine blaue LED anschließen.

2.3. Anschluss synchroner Module LC-NG-02

Wählen Sie als als Sender für den Synchronisations-Impuls ein Modul aus, für das Sie die Programm-Variante "Haus 1 & 2" eingestellt haben. Verbinden Sie die Eingänge der Module, die Sie synchronisieren wollen, mit Ausgang 14 des Synchronisations-Moduls. Diesen Ausgang können Sie trotzdem für den Anschluss von Verbrauchern nutzen.

Tipp: Wenn Sie eine größere Anzahl von LC-NG-02-Modulen über ein Modul synchronisieren wollen, ist der Einsatz einer Verteiler-Platine (z.B. Power-Block) empfehlenswert.



! Beachten Sie:

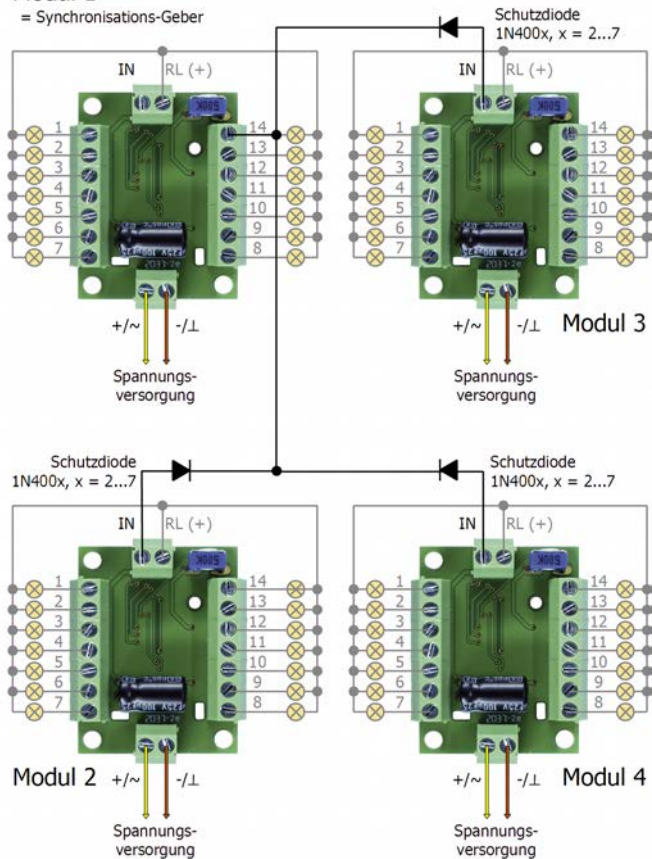
Sie müssen in die Verbindung zwischen dem Eingang des Moduls, das Sie synchronisieren wollen, und dem Ausgang 14 des Synchronisations-Gebers eine Diode 1N400x (x = 2..7) einbauen (s. Anschlussplan auf der nächsten Seite).

Beachten Sie die Polung der Diode! In Durchlass-Richtung gesehen ist die Diode mit einem Ring gekennzeichnet, der zum Ende hin versetzt ist.

Wenn Sie die Diode nicht oder falsch gepolt anschließen, wird bei der Inbetriebnahme der Schalteingang des Moduls **irreparabel beschädigt**.

Modul 1

= Synchronisations-Geber



2.4. Ablauf Haus 1 & 2

→ Schalteingang IN geschlossen (gegen Masse geschaltet)

Uhrzeit	Ausgang	Haus 1	Ausgang	Haus 2
2:30	3	Bad an		
2:40	3	Bad aus		
3:45			6	Bad an
4:05			6	Bad aus
4:55			9	Schlafzimmer an
5:00			7	Flur an
5:05			6	Bad an
5:30			9 10	Schlafzimmer aus Küche an
5:40			6	Bad aus
5:45	3	Bad an		
5:50			7	Flur aus
6:00	13	Schlafzimmer an		
6:05			10	Küche aus
6:10	11	Flur an		
6:15	14	Küche an		
6:30	13	Schlafzimmer aus		
7:10	3	Bad aus		
7:30	14	Küche aus		
7:35	11	Flur aus		
17:00	14	Küche an		
17:30			7	Flur an
17:45			8	Modellbahnraum an
17:50			7 10	Flur aus Küche an

Uhrzeit	Ausgang	Haus 1	Ausgang	Haus 2
18:00	11	Flur an		
18:05	3	Bad an		
18:15	3	Bad aus		
18:20	11	Flur aus		
18:40	2	Wohnzimmer an		
19:00	1	Fernseher an		
19:05			7 8	Flur an, Modellbahnraum aus
19:30	12	Kinderzimmer an		
19:45			10	Küche aus
19:50			8	Modellbahnraum an
19:55			5	Wohnzimmer an
20:00	14	Küche aus	4	Fernseher an
21:00			7	Flur aus
22:10			8	Modellbahnraum aus
22:30	1	Fernseher aus		
22:45	2	Wohnzimmer aus		
22:47			4	Fernseher aus
22:49	11	Flur an		
22:50	3	Bad an		
23:10	13	Schlafzimmer an	6	Bad an
23:15			5	Wohnzimmer aus
23:20	3	Bad aus	9	Schlafzimmer an
23:21	11	Flur aus		
23:50	13	Schlafzimmer aus		
23:55			6	Bad aus
0:10			9	Schlafzimmer aus
0:45	12	Kinderzimmer aus		

2.5. Ablauf Haus 3 & 4

→ Schalteingang IN offen

Uhrzeit	Ausgang	Haus 3	Ausgang	Haus 4
1:10	3	Bad an		
1:15	3	Bad aus		
3:00	3	Bad an		
3:15	3	Bad aus		
3:50			6	Bad an
4:05			6	Bad aus
5:05			6	Bad an
5:15			9	Schlafzimmer an
5:20	11	Flur an	7	Flur an
5:25	3	Bad an		
5:40			10	Küche an
5:55	13	Schlafzimmer an		
6:00			6	Bad aus
6:05			9	Schlafzimmer aus
6:10	14	Küche an		
6:20	3	Bad aus	10	Küche aus
6:30	13	Schlafzimmer aus		
6:35			7	Flur aus
7:10	14	Küche aus		
7:25	11	Flur aus		
15:05			6	Bad an
15:15			6	Bad aus
16:00	12	Kinderzimmer an	8	Modellbahnzimmer an
16:10			7	Flur an

Uhrzeit	Ausgang	Haus 3	Ausgang	Haus 4
16:25			10	Küche an
16:30		Flur an	7	Flur aus
16:40	3	Bad an		
16:50	3	Bad aus		
16:55	14	Küche an		
16:58	11	Flur aus		
17:15			7	Flur an
17:20			6	Bad an
17:25			7	Flur aus
17:45	11	Flur an		
17:50	3	Bad an		
18:00	3	Bad aus		
18:05	11	Flur aus		
18:30			6	Bad aus
18:35			7	Flur an
18:50			5	Wohnzimmer an
18:53			8	Modellbahnzimmer aus
18:55			7	Flur aus
19:45	11	Flur an		
18:58			4	Fernseher an
19:25			10	Küche aus
19:50	2	Wohnzimmer an		
19:55	14	Küche aus		
19:58	1	Fernseher an		
20:00	11	Flur aus		
20:20	11	Flur an		
20:25			7	Flur an
20:30			6	Bad an

Uhrzeit	Ausgang	Haus 3	Ausgang	Haus 4
20:35	3	Bad an		
20:40			6	Bad aus
20:45			7	Flur aus
20 50	3	Bad aus		
21:00	12	Kinderzimmer aus		
21:05	11	Flur aus		
22:20	11	Flur an		
22:25	3	Bad an		
22:30			7	Flur an
22:35			6	Bad an
22:45	1	Fernseher aus		
22:50	2	Wohnzimmer aus		
22:55	13	Schlafzimmer an	4	Fernseher aus
23:05			9	Schlafzimmer an
23:10			5	Wohnzimmer aus
23:15	3	Bad aus		
23:20	11	Flur aus		
23:35			6	Bad aus
23:40			7	Flur aus
23:50			9	Schlafzimmer aus
23:55	13	Schlafzimmer aus		

3. LC-NG-03 "Büro- und Geschäftshäuser"

3.1. Funktionsweise

Die Ausgänge des LC-NG-03 steuern die Beleuchtungen in maximal 8 verschiedenen Einheiten eines Büro- und Geschäftshauses und im Gemeinschafts-Treppenhaus sowie eine Leuchtreklame. An die Ausgänge für die Einheiten können zusätzlich nachrangige Schaltungen angeschlossen werden, die zeitgleich mit den Beleuchtungen ein- und ausgeschaltet werden sollen.

Sobald das Modul mit Strom versorgt wird, startet das Lichtspiel der Leuchtreklame: Zunächst werden die 5 Ausgänge nacheinander eingeschaltet und blinken dann dreimal gemeinsam. Dieses Lichtspiel wird fortlaufend wiederholt. Die Geschwindigkeit des Ablaufs ist fest eingestellt.

Nach dem Schließen des Schalters werden in der Reihenfolge Einheit 1, 2, ... 8 die Beleuchtungen in den Einheiten eingeschaltet. Die Abfolge für jede Einheit ist dabei:

- Treppenhauslicht an
- Beleuchtung in der Einheit an. Dabei ist die Zeitspanne zwischen dem Einschalten des Treppenhauslichtes und dem Einschalten des Lichtes in der Einheit für Einheit 1 (in der 1. Etage) am kürzesten und für Einheit 8 (in der 8. Etage) am längsten.
- Treppenhauslicht aus

Sobald der Schalter geöffnet wird, werden die Beleuchtungen in den Einheiten wieder ausgeschaltet, die Reihenfolge ist dabei zufällig. Abfolge:

- Treppenhauslicht an und Beleuchtung in der Einheit aus
- Treppenhauslicht aus

Die Pausen zwischen dem Aus- und Einschalten der Treppenhausbeleuchtung sind zufällig lang, sie können auch entfallen. Die maximale Pausenlänge kann am Trimpoti eingestellt werden.

Verwendung des Schalteingangs

Schalteingang	Auswirkung
Schalter geschlossen (gegen Masse geschaltet)	Sukzessives E inschalten der Beleuchtungen in den Einheiten 1 bis 8
Schalter offen	Sukzessives A usschalten der Beleuchtungen in den Einheiten 1 bis 8

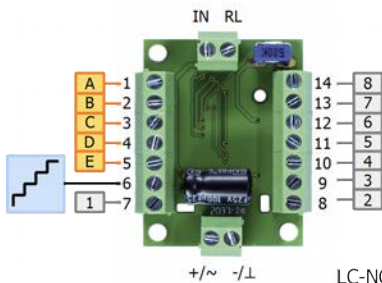
Einstellungen am Trimpoti

Am Trimpoti können Sie während des Betriebs die maximale Länge der Pausen verändern, die zwischen dem sukzessiven Ein- und Ausschalten der Beleuchtungen in den 8 Einheiten vergehen. Dabei wird in Drehrichtung links* die Länge der Pausen kürzer, in Drehrichtung rechts länger.

Hinweise: Die tatsächliche Länge der Pausen ist zufallsgesteuert, d.h. sie kann im Einzelfall deutlich kürzer sein als bei der Einstellung. Beim Ausschalten ist die Pausenlänge grundsätzlich kürzer als beim Einschalten.

* Beachten Sie: Wenn das Trimpoti auf Linksanschlag eingestellt ist, geht das Modul beim Einschalten in den Testmodus. Sie müssen daher für die Einstellung der kleinstmöglichen Pausenlänge das Poti ein klein wenig nach rechts drehen, nachdem Sie es auf Linksanschlag gestellt hatten.

3.2. Anschlussbelegung LC-NG-03



Anschluss von Lämpchen
(→ Seite 24)

Anschluss von LEDs
(→ Seite 25)

Anschluss nachrangiger
Schaltungen (→ Seite 33)

1	A	Leuchtreklame	14	Einheit 8
2	B		13	Einheit 7
3	C		12	Einheit 6
4	D		11	Einheit 5
5	E		10	Einheit 4
6	Treppenhaus	9	Einheit 3	
7	Einheit 1	8	Einheit 2	

Erforderliches Zubehör:

- Lämpchen oder
- LEDs mit passenden Vorwiderständen

4. LC-NG-04 "Straßenlaternen"

4.1. Funktionsweise

An die Ausgänge können die Straßenlaternen in mehreren Straßenzügen angeschlossen werden. Je nach Konfiguration werden moderne Leuchten oder Gaslaternen simuliert.

Die modernen Straßenlaternen werden beim Einschalten langsam heller bevor sie ihre endgültige Helligkeit erreichen. Nach jedem Einschalten flackert die Beleuchtung an einem anderen Ausgang und simuliert damit eine defekte Straßenlaterne.

Die Gaslaternen werden nach dem Einschalten langsam heller und flackern dabei unabhängig voneinander in individuellen Mustern. Während des Betriebs schwankt die Helligkeit (aufgrund von "Gasdruckschwankungen"). Nach dem Ausschalten leuchten die Laternen zunächst mit geringerer Helligkeit, bevor sie ganz ausgehen.

Am Trimpoti kann die Zeit eingestellt werden, die bis zum Einschalten der nächsten Laterne vergeht. Durch Einstellung einer langen Zeit kann z.B. das Anzünden der Gaslaternen durch einen Laternenanzünder simuliert werden.

Verwendung des Schalteingangs

Schalteingang	Auswirkung
Schalter geschlossen (gegen Masse geschaltet)	Die Laternen werden entsprechend der eingestellten Variante eingeschaltet .
Schalter offen	Die Laternen werden entsprechend der eingestellten Variante ausgeschaltet .

Einstellungen am Trimpoti

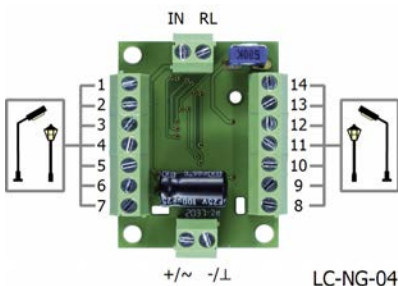
Am Trimpoti können Sie während des Betriebs die Länge der Pausen zwischen dem Einschalten der einzelnen Laternen verändern. In Drehrichtung links* wird die Länge der Pausen kürzer, so dass sie nahezu gleichzeitig eingeschaltet werden, in Drehrichtung rechts länger (ca. 30 Sekunden).

* Beachten Sie: Wenn das Trimpoti auf Linksanschlag eingestellt ist, geht das Modul beim Einschalten in den Testmodus. Sie müssen daher für die Einstellung der kleinstmöglichen Pausenlänge das Poti ein klein wenig nach rechts drehen, nachdem Sie es auf Linksanschlag gestellt hatten.

Konfiguration

Um von der Einstellung "moderne Laternen" zur Variante "Gaslaternen" (oder umgekehrt) zu wechseln, gehen Sie entsprechend den Angaben auf Seite 36 vor.

4.2. Anschlussbelegung LC-NG-4



Anschluss von Lämpchen
(→ Seite 24)

Anschluss von LEDs
(→ Seite 25)

Hinweis: Der maximale Strom des LC-NG-Moduls beträgt 1.000 mA und der maximale Strom pro Ausgang 200 mA. Beim Anschluss mehrerer Lämpchen an einen Ausgang können diese Maximalwerte leicht überschritten werden, der Baustein oder der Ausgang werden dabei i.d.R. irreparabel beschädigt.

Erforderliches Zubehör:

- Lämpchen oder
- LEDs mit passenden Vorwiderständen

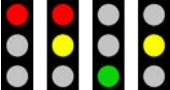
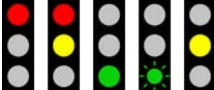

5. LC-NG-05 "Straßenverkehr"

5.1. Funktionsweise

Die Ausgänge des LC-NG-05 steuern die vier Ampeln und ein Warnblinklicht an einer Kreuzung, Beleuchtung und Hupe eines oder mehrerer Autos und eine Radarfalle.

Ampeln und Warnblinklicht

Für die Ansteuerung der Ampeln stehen drei länderspezifische Signalfolgen zur Wahl:

		
<p>mit gleichzeitigem Rot-Gelb beim Umschalten auf Grün</p>	<p>mit grünem Blinklicht am Ende der Grünphase</p>	<p>mit direkter Folge von Rot auf Grün (ohne Gelb)</p>
<p>üblich zum Beispiel in Deutschland, Großbritannien, Norwegen, Polen, Schweden, der Schweiz, Ungarn</p>	<p>üblich zum Beispiel in Kroatien, Litauen, Österreich, Russland</p>	<p>üblich zum Beispiel in Belgien, Frankreich, Griechenland, Italien, Irland, Luxemburg, den Niederlanden, Portugal, Rumänien, Spanien, den USA</p>

Während der Grün- und Gelbphasen von Ampel 1 wird ein zusätzliches Warnblinklicht eingeschaltet (z.B. zur Sicherung eines Fußgängerüberwegs). Für den Nachtbetrieb oder bei einer Störung kann mit Hilfe des Schalteingangs auf Gelb-Blinken aller Ampeln umgeschaltet werden.

Radarfalle

Die Radarfalle wird in unregelmäßigen Abständen ausgelöst.

Fahrzeugbeleuchtung und Hupe

Mit dem LC-NG-05 können die Beleuchtungen von "fahrenden" und "geparkten" Autos simuliert werden. In unregelmäßigen Abständen werden

- die Scheinwerfer und Rücklichter ein- und ausgeschaltet
- die Scheinwerfer und Rücklichter heller geschaltet (zur Simulation einer Lichthupe und des Bremslichts)
- die Blinker auf der linken oder rechten Seite ein- und ausgeschaltet
- die Innenbeleuchtung ein- und ausgeschaltet

Die Hupe wird ebenfalls in unregelmäßigen Abständen ausgelöst. Der Sound des Hupe ist auf dem IC gespeichert.

Hinweis zum gespeicherten Sound: Das LC-NG-Modul ist nicht als Soundmodul gedacht, der gespeicherte Sound ist entsprechend einfach.

Verwendung des Schalteingangs

Schalteingang	Auswirkung
Schalter geschlossen (gegen Masse geschaltet)	Umschalten auf Gelbblinken der Ampeln
Schalter offen	Standard-Ablauf

Einstellungen am Trimpoti

Am Trimpoti können Sie während des Betriebs einstellen, wie schnell die Signalfolge für die Ampeln sein soll. Dabei wird in Drehrichtung links* die Abfolge schneller, in Drehrichtung rechts langsamer.

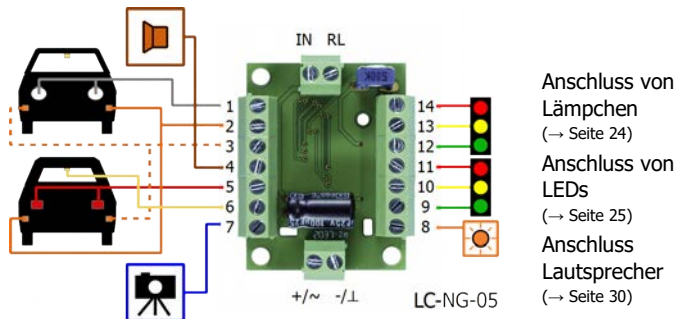
* Beachten Sie: Wenn das Trimpoti auf Linksanschlag eingestellt ist, geht das Modul beim Einschalten in den Testmodus. Sie müssen daher für die Einstellung der schnellsten Signalfolge ein klein wenig nach rechts drehen, nachdem Sie es auf Linksanschlag gestellt hatten.

Das Trimpoti wird außerdem während der Konfiguration verwendet, um eine Variante auszuwählen. Die eingestellte Variante wird vor dem Beenden des Programmiermodus gespeichert, Änderungen an der Stellung des Trimpotis haben daher keinen Einfluss auf die Einstellung der Variante.

Konfiguration

Um eine der drei Signalfolgen für die Ampeln einzustellen, gehen Sie entsprechend den Angaben auf Seite 36 vor.

5.2. Anschlussbelegung LC-NG-05



1	Scheinwerfer	14	Ampel 1, rot
2	Blinker links	13	Ampel 1, gelb
3	Blinker rechts	12	Ampel 1, grün
4	Hupe	11	Ampel 2, rot
5	Rücklichter	10	Ampel 2, gelb
6	Innenbeleuchtung	9	Ampel 2, grün
7	Radarfalle	8	Blinklicht

Erforderliches Zubehör:

- Lämpchen oder LEDs mit passenden Vorwiderständen
- ein Lautsprecher und Bauteile für Filter (→ Seite 30)

6. LC-NG-06 "Einsatzfahrzeuge"

6.1. Funktionsweise

Die Ausgänge des LC-NG-06 steuern die Warnlichter von (mehreren) Einsatzfahrzeugen und ein Martinshorn an. Der Sound des Martinshorn ist auf dem IC gespeichert. Die Ausgänge können (gemeinsam) wahlweise als einfache Blinklichter (für ältere Einsatzfahrzeuge) oder als Blitzlichter (für moderne Einsatzfahrzeuge) eingestellt werden.

Hinweis zum gespeicherten Sound: Das LC-NG-Modul ist nicht als Soundmodul gedacht, der gespeicherte Sound ist entsprechend einfach.

Verwendung des Schalteingangs

Schalteingang	Auswirkung
Schalter geschlossen (gegen Masse geschaltet)	Start des Ablaufs
Schalter offen	Ende des Ablaufs (nach ca. einer Sekunde)

Hinweis: Über den Schalteingang wird der Programmablauf nur dann gestartet oder beendet, wenn das Trimpoti **nicht** auf Rechtsanschlag eingestellt ist (→ folgender Absatz).

Einstellungen am Trimpoti

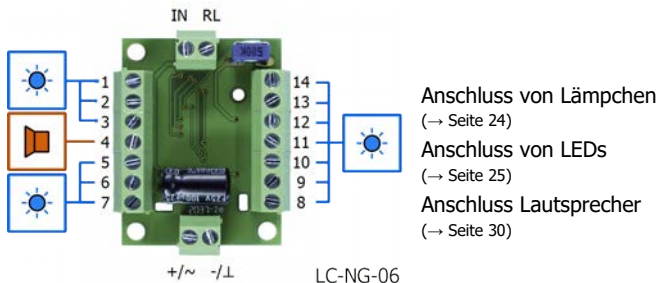
Am Trimpoti können Sie den Startmodus einstellen. Bei Stellen "Rechtsanschlag" wird der Ablauf gestartet, sobald das Modul mit Strom versorgt wird – unabhängig davon, ob der Schalteingang offen oder geschlossen ist. Bei jeder anderen Potistellung* wird der Ablauf nur gestartet, nachdem der Eingang mit Masse verbunden wurde. Sie können so den Ablauf mit einem Schalter oder durch eine andere Schaltung starten.

* Beachten Sie: Wenn das Trimpoti auf Linksanschlag eingestellt ist, geht das Modul beim Einschalten in den Testmodus. Sie müssen daher das Poti ein klein wenig nach rechts drehen, nachdem Sie es auf Linksanschlag gestellt hatten.

Konfiguration

Um von der Einstellung "Blinklichter" zur Variante "Blitzlichter" (oder umgekehrt) zu wechseln, gehen Sie entsprechend den Angaben auf Seite Fehler: Referenz nicht gefunden vor.

6.2. Anschlussbelegung LC-NG-06 "Blinklichter"



LC-NG-06

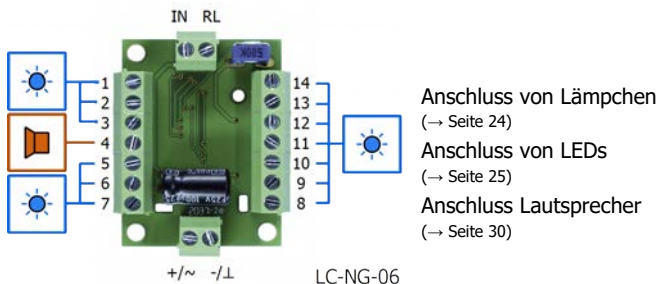
Variante "Blinklichter"

1	Wechselblinker	14	1-fach-Blinker
2		13	1-fach-Blinker
3	1-fach-Blinker	12	1-fach-Blinker
4	Sirene	11	1-fach-Blinker
5	1-fach-Blinker	10	1-fach-Blinker
6	1-fach-Blinker	9	1-fach-Blinker
7	1-fach-Blinker	8	1-fach-Blinker

Erforderliches Zubehör:

- Lämpchen oder LEDs mit passenden Vorwiderständen
- ein Lautsprecher und Bauteile für Filter (→ Seite 30)

6.3. Anschlussbelegung LC-NG-06 "Blitzlichter"



Variante "Blitzlichter"

1	3-fach-Blitzer	14	Doppelblitzer
2	3-fach-Blitzer	13	Doppelblitzer
3	3-fach-Blitzer	12	Doppelblitzer
4	Sirene	11	Doppelblitzer
5	Doppelblitzer	10	Doppelblitzer
6	Doppelblitzer	9	1-fach-Blinker
7	Doppelblitzer	8	1-fach-Blinker

Erforderliches Zubehör:

- Lämpchen oder LEDs mit passenden Vorwiderständen
- ein Lautsprecher und Bauteile für Filter (→ Seite 30)

7. LC-NG-07 "(Straßen-) Baustelle"

7.1. Funktionsweise

Das LC-NG-07 hat Ausgänge für den Anschluss von Lämpchen oder LEDs, mit denen die vorbildgerechte Absicherung einer Baustelle nachgebildet werden kann. Zwei Ausgänge steuern Servos an, mit denen z.B. ein Kran oder eine Straßenwalze bewegt werden.

An sieben Ausgängen wird das für Absperrbaken typische Lauflicht erzeugt. Die Laufgeschwindigkeit kann am Trimpoti eingestellt werden. Weitere Ausgänge des Moduls sind zum Schalten weiterer Warnleuchten vorgesehen. An den Ausgängen werden verschiedene typische Lichtmuster erzeugt: schnelles Blinken (ca. 1 Hz), langsames Blinken (ca. 0,5 Hz), auf- und abschwelliges Licht, Blitzlicht.

Damit kann z.B. die Beleuchtung eines Baustellen-Fahrzeugs mit Anhänger (Richtungspfeil, Blinklichter und Blitzlichter des Anhängers, Warnblinker des Zugfahrzeugs) angesteuert werden.

Die Signale für die beiden Servos werden entweder automatisch nach zufällig langen Pausen oder nach einem kurzen Masseimpuls am Schalteingang gesendet.

- Servo 1 ("Kran"): Die Pausen zwischen den Signalen zum Wechsel der Endlage sind unterschiedlich lang und simulieren den typischen Bewegungsablauf eines Krans.
- Servo 2 ("Straßenwalze"): Die Signale zum Wechsel der Endlage werden mehrfach nacheinander in regelmäßigen Abständen gesendet und simulieren den typischen Bewegungsablauf einer Straßenwalze.

Verwendung des Schalteingangs

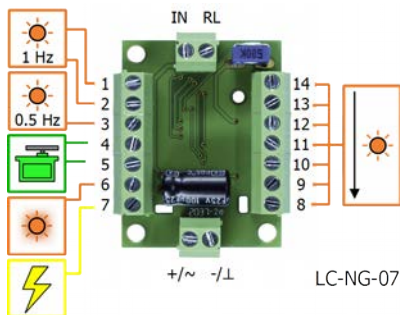
Schalteingang	Auswirkung
kurzer Masseimpuls (über Taster)	Auslösen der Servos

Einstellungen am Trimpoti

Am Trimpoti können Sie während des Betriebs die Geschwindigkeit der Laufflichter verändern. Dabei wird in Drehrichtung links* die Geschwindigkeit schneller, in Drehrichtung rechts langsamer.

* Beachten Sie: Wenn das Trimpoti auf Linksanschlag eingestellt ist, geht das Modul beim Einschalten in den Testmodus. Sie müssen daher für die Einstellung der höchsten Geschwindigkeit ein klein wenig nach rechts drehen, nachdem Sie es auf Linksanschlag gestellt hatten.

7.2. Anschlussbelegung LC-NG-07



Anschluss von Lämpchen
(→ Seite 24)

Anschluss von LEDs
(→ Seite 25)

Anschluss von Servos
(→ Seite 32)

1	schnelles Blinken (ca. 1 Hz)	14	Reihenfolge ↓	Laufflichter
2	schnelles Blinken (ca. 1 Hz)	13		
3	langsameres Blinken (ca. 0,5 Hz)	12		
4	Servo 1 ("Kran")	11		
5	Servo 2 ("Straßenwalze")	10		
6	auf- und abschwellendes Licht	9		
7	Blitzlicht	8		

Erforderliches Zubehör:

- Lämpchen oder LEDs mit passenden Vorwiderständen
- zwei Servos, zwei Servoplatinen, zwei Widerstände 470 Ω (→ Seite 32)

8. LC-NG-08 "Feuerwache"

8.1. Funktionsweise

Die Ausgänge des LC-NG-08 steuern die Beleuchtungen in einer Feuerwache, die Warnlichter ("Blaulichter") und Sirenen der Einsatzfahrzeuge sowie die Sirene und ein oder mehrere Tore der Feuerwache. Parallel zum Ausgang, an dem das Servosignal gesendet wird, wird ein weiterer Ausgang ("Tor Switch") ein- und ausgeschaltet.

Die Ausgänge für die Warnlichter der Einsatzfahrzeuge können wahlweise als einfache Blinklichter (für ältere Einsatzfahrzeuge) oder als Blitzlichter (für moderne Einsatzfahrzeuge) eingestellt werden.

Der Alarm erfolgt entweder automatisch nach zufällig langen Pausen oder durch einen kurzen Masseimpuls am Schalteingang.

Verwendung des Schalteingangs

Schalteingang	Auswirkung
kurzer Masseimpuls (über Taster)	Auslösen des Alarms

Einstellungen am Trimpoti

Am Trimpoti stellen Sie die maximale Pause bis zur automatischen Auslösung des nächsten Alarms ein. Dabei wird in Drehrichtung links* die Länge der Pausen kürzer, in Drehrichtung rechts länger.

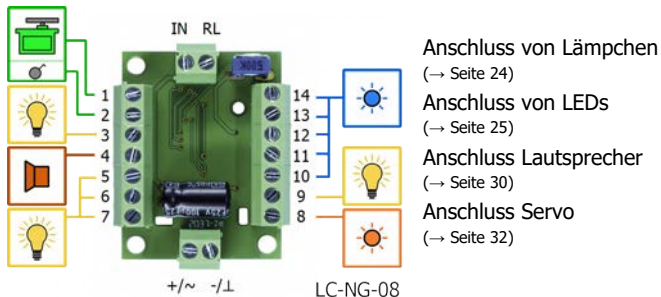
Hinweis: Die tatsächlich Länge der Pausen ist zufallsgesteuert, d.h. sie kann im Einzelfall deutlich kürzer sein als bei der Einstellung.

* Beachten Sie: Wenn das Trimpoti auf Linksanschlag eingestellt ist, geht das Modul beim Einschalten in den Testmodus. Sie müssen daher für die Einstellung der kleinstmöglichen Pausenlänge das Poti ein klein wenig nach rechts drehen, nachdem Sie es auf Linksanschlag gestellt hatten.

Konfiguration

Um von der Einstellung "Blinklichter" zur Variante "Blitzlichter" (oder umgekehrt) zu wechseln, gehen Sie entsprechend den Angaben auf Seite Fehler: Referenz nicht gefunden vor.

8.2. Anschlussbelegung LC-NG-08



1	Tor Servo	14	Blaulicht 5	Tipp: Schließen Sie an einen der Ausgänge ein LC-NG-06 "Einsatzfahrzeuge" an, um es automatisch bei einem Alarm ein- und auszuschalten.
2	Tor Switch	13	Blaulicht 4	
3	Umkleide	12	Blaulicht 3	
4	Sirene / Martinshorn	11	Blaulicht 2	
5	Raum 1	10	Blaulicht 1	
6	Raum 2	9	Fahrzeughalle	
7	Raum 3	8	Warnlampe	

Erforderliches Zubehör:

- Lämpchen oder LEDs mit passenden Vorwiderständen
- ein Lautsprecher und Bauteile für Filter (→ Seite 30)
- ein Servo, eine Servoplatine und ein Widerstand 470Ω (→ Seite 32)

8.3. Ablauf

Alarm

- Nach dem Auslösen des Alarms (entweder automatisch nach einer zufällig langen Pause oder durch einen kurzen Masseimpuls am Schalteingang) wird zunächst die Beleuchtung in der Fahrzeughalle (Ausgang 9) und die Warnlampe (Ausgang 8) eingeschaltet. Die Warnlampe blitzt während des gesamten Alarms in regelmäßigen Abständen auf.
- Gleichzeitig wird die Sirene (Ausgang 4) eingeschaltet. Der charakteristische Heulton schwillt insgesamt dreimal an und ab.
- Nach dem ersten Abschwellen des Heultons geht in der Umkleide (Ausgang 3) die Beleuchtung an.
- Beim dritten Abschwellen des Heultons werden gleichzeitig an Ausgang 1 der Impuls für die Bewegung des Servos in Endlage 1 (zum Öffnen des oder der Tore) gesendet und der Tor Switch (Ausgang 2) eingeschaltet.
- Danach werden die Blaulichter der Einsatzfahrzeuge (Ausgänge 10 bis 14) eingeschaltet. Gleichzeitig geht der Heulton über in das "Tatütataa" der Martinshörner der Einsatzfahrzeuge.
- Nach einer gewissen Zeit wird der Alarm beendet, alle Blaulichter und das Martinshorn werden ausgeschaltet. Dann werden gleichzeitig an Ausgang 1 der Impuls für die Bewegung des Servos in Endlage 2 (zum Schließen des oder der Tore) gesendet und der Tor Switch (Ausgang 2) ausgeschaltet.
- Kurz danach geht auch in der Umkleide die Beleuchtung aus.

Normalbetrieb

Während des Normalbetriebs gehen in den drei Räumen die Beleuchtungen zufällig an und aus. Nach einer Zeit erfolgt automatisch der nächste Alarm. Die maximale Pause zwischen zwei Alarmen kann am Trimpoti eingestellt werden. Der Alarm kann jederzeit durch einen kurzen Masseimpuls am Schalteingang ausgelöst werden.

9. LC-NG-09 "Bahnhof"

9.1. Funktionsweise

An sieben der 14 Ausgänge des LC-NG-09 werden Leuchtstofflampen simuliert, wie sie z.B. für die Beleuchtung von Bahnsteigen eingesetzt werden. Beim Einschalten flackern die "Leuchtstofflampen" kurz, bevor sie ihre endgültige Helligkeit erreichen. Eine der Leuchtstofflampen hat einen Defekt und flackert entsprechend.

Zwei weitere Ausgänge erzeugen Blinklichter, z.B. als Warnlichter für Gepäckkarren oder Reinigungsfahrzeuge.

Die übrigen 5 Ausgänge werden scheinbar zufällig ein- und ausgeschaltet. Die Geschwindigkeit des Ablaufs kann am Trimpoti eingestellt werden. Damit eignen sich die Ausgänge sowohl für den Anschluss von Beleuchtungen im Bahnhofsgebäude als auch als Simulation der Anzeigen im Stellwerk.

Verwendung des Schalteingangs

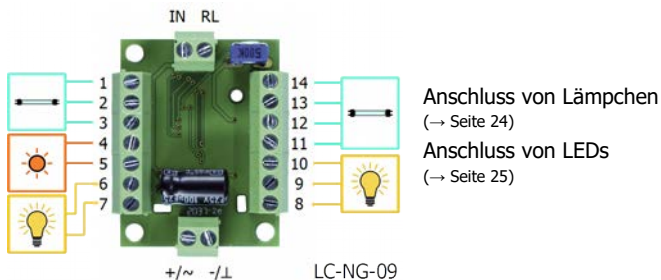
Schalteingang	Auswirkung
geschlossen (gegen Masse geschaltet)	Start des Ablaufs
offen	Ende des Ablaufs

Einstellungen am Trimpoti:

Am Trimpoti stellen Sie ein, wie schnell der Ablauf für die Ausgänge 6 bis 10 ist. Dabei wird in Drehrichtung links* der Ablauf schneller, in Drehrichtung langsamer.

* Beachten Sie: Wenn das Trimpoti auf Linksanschlag eingestellt ist, geht das Modul beim Einschalten in den Testmodus. Sie müssen daher für die Einstellung des schnellstmöglichen Ablaufs das Poti ein klein wenig nach rechts drehen, nachdem Sie es auf Linksanschlag gestellt hatten.

9.2. Anschlussbelegung LC-NG-09



1	Defekte Leuchtstofflampe 1 ^{*1}	14	Leuchtstofflampe 7 ^{*1}
2	Leuchtstofflampe 2 ^{*1}	13	Leuchtstofflampe 6 ^{*1}
3	Leuchtstofflampe 3 ^{*1}	12	Leuchtstofflampe 5 ^{*1}
4	Blinklicht	12	Leuchtstofflampe 4 ^{*1}
5	Blinklicht	10	Raum 5 / Stellwerk ^{*2}
6	Raum 1 / Stellwerk ^{*2}	9	Raum 4 / Stellwerk ^{*2}
7	Raum 2 / Stellwerk ^{*2}	8	Raum 3 / Stellwerk ^{*2}

Erforderliches Zubehör:

- Lämpchen oder
- LEDs mit passenden Vorwiderständen

*1 Tipp: Der Effekt ist besonders realistisch, wenn sehr helle kaltweiße oder blaue LEDs angeschlossen werden.

*2 Tipp: Für den Einsatz im Stellwerk können farbige LEDs oder Lämpchen verwendet werden, um den Wechsel der Anzeigen im Stellwerk zu simulieren.

10. LC-NG-10 "Werkstatt"

10.1. Funktionsweise

An den Ausgängen des LC-NG-10 werden verschiedene Lichteffekte in einer Werkstatt simuliert: Schweißlicht, offenes Feuer (Brandflackern), Warnblinklicht und Leuchtstofflampen. Die Ausgänge für die Leuchtstofflampen werden über einen Schalter ein- und ausgeschaltet. Zwei Ausgänge werden ohne Effekte ein- und ausgeschaltet und können z.B. für den Anschluss von Lämpchen oder LEDs für die Beleuchtung von Büros oder Aufenthaltsräumen verwendet werden.

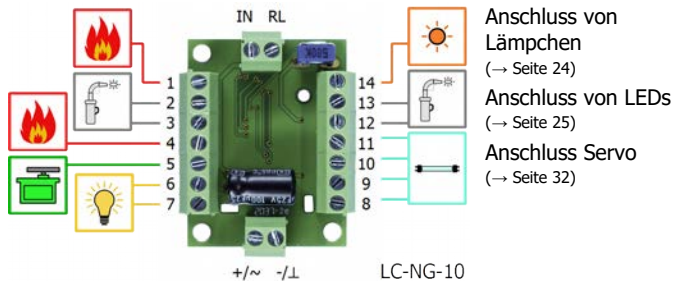
Außerdem kann ein Servo für die Ansteuerung eines Tors oder Krans angeschlossen werden. Parallel zum Senden des Servosignals wird ein Warnblinker geschaltet.

Verwendung des Schalteingangs

Schalteingang	Auswirkung
geschlossen (gegen Masse geschaltet)	Leuchtstofflampen (Ausgänge 8 -11) an
offen	Leuchtstofflampen (Ausgänge 8 -11) aus

Einstellungen am Trimpoti: ---

10.2. Anschlussbelegung LC-NG-10



1	Brandflackern 1* ¹	14	Warnblinklicht
2	Schweißer 1* ²	13	Schweißer 4* ²
3	Schweißer 2* ²	12	Schweißer 3* ²
4	Brandflackern 2 * ¹	11	Leuchtstofflampe 4* ³
5	Servo Tor/Kran	10	Leuchtstofflampe 3* ³
6	Raum 1	9	Leuchtstofflampe 2* ³
7	Raum 2	8	Leuchtstofflampe 1* ³

Erforderliches Zubehör:

- Lämpchen oder LEDs mit passenden Vorwiderständen
- ein Servo, eine Servoplatine und ein Widerstand 470 Ω (→ Seite 32)

*¹ Tipp: Der Effekt ist besonders realistisch, wenn beide Ausgänge gemeinsam an eine Feuerstelle werden und eine Ausgang mit gelber und einer mit orangener LED oder Lampe ist.

*² Tipp: Der Effekt ist besonders realistisch, wenn sehr helle kaltweiße oder blaue LEDs angeschlossen werden.

*³ Tipp: Der Effekt ist besonders realistisch, wenn weiße LEDs angeschlossen werden.

10.3. Ablauf

Ausgänge 1 und 4 ("Brandflackern"): sind dauerhaft eingeschaltet. Sie erzeugen das typische Flackern eines offenen Feuers.

Ausgänge 2, 3, 12 und 13 ("Schweißer"): erzeugen die charakteristischen Lichtblitze, die beim Schweißen entstehen. Die Pausen zwischen den Lichtblitzen sind unterschiedlich lang und variieren individuell für jeden Ausgang.

Ausgänge 5 und 14: An Ausgang 5 ("Servo Kran/Tor") wird nach zufällig langen Pausen der Impuls für die Bewegung des Servos in eine der beiden Endlagen gesendet. Parallel zum Senden des Servosignals wird jeweils der Ausgang 14 ("Warnblinker") eingeschaltet.

Ausgänge 6 und 7 ("Raum 1 und 2"): werden zufällig ein- und ausgeschaltet.

Ausgänge 8 bis 11 ("Leuchtstofflampen"): werden eingeschaltet, sobald der Schalteingang mit Masse verbunden wurde (z.B. mit einem Schalter). Nach dem Einschalten flackern die "Leuchtstofflampen" eine Zeit lang, bis sie nach und nach alle leuchten. Dabei ist jedes Muster ein wenig anders.

11. LC-NG-11 "Brandflackern & Kerzenlicht"

11.1. Funktionsweise

Nach dem Einschalten des Moduls, d.h. sobald der Schalteingang mit Masse verbunden ist, werden die Ausgänge paarweise eingeschaltet. Damit wird das Auflodern des Feuer simuliert.

Während das Modul eingeschaltet ist, flackern die LEDs oder Lämpchen an den Ausgängen in der für Kerzen oder Feuer typischen Art und Weise.

Nach dem Ausschalten des Moduls, d.h. sobald der Schalteingang von Masse getrennt wurde ist, werden die Ausgänge nacheinander paarweise ausgeschaltet, um das Verglühen des Feuers zu simulieren.

Verwendung des Schalteingangs

Schalteingang	Auswirkung
Schalter geschlossen (gegen Masse geschaltet)	"Startphase": Die Ausgänge werden paarweise nacheinander e ingeschaltet.
Schalter offen	"Schlussphase": Die Ausgänge werden paarweise nacheinander a usgeschaltet.

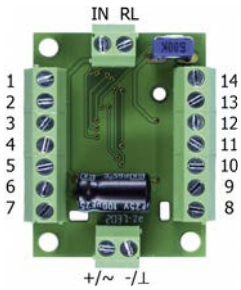
Einstellungen am Trimpoti

Am Trimpoti können Sie die Länge der Pausen zwischen dem Ein- und Ausschalten der Ausgangspaare verändern. Dabei wird in Drehrichtung links* die Länge der Pausen kürzer, in Drehrichtung rechts länger.

Hinweis: Auf den Ablauf nach der Startphase bzw. vor der Schlussphase hat die Stellung des Trimpotis keinen Einfluss.

* Beachten Sie: Wenn das Trimpoti auf Linksanschlag eingestellt ist, geht das Modul beim Einschalten in den Testmodus. Sie müssen daher für die Einstellung der kleinstmöglichen Pausenlänge das Poti ein klein wenig nach rechts drehen, nachdem Sie es auf Linksanschlag gestellt hatten.

11.2. Anschlussbelegung LC-NG-11

	Ausgang	Anschlussmöglichkeiten
	1 ... 14	Lämpchen (→ Seite 24)
	1 ... 14	LEDs (→ Seite 25)

Erforderliches Zubehör:

- für die Simulation von Kerzen: Lämpchen oder LEDs mit passenden Vorwiderständen in warmweiß oder gelb
- für die Simulation eines Feuers: Lämpchen oder LEDs mit passenden Vorwiderständen gelb, orange und/oder rot

12. LC-NG-12 "Event"

12.1. Funktionsweise

Die LEDs oder Lampen an den Ausgängen des LC-NG-12 simulieren verschiedene Lichteffekte bei einem Event (z.B. Konzert, Show): 7 Bühnenlichter (Scheinwerfer), 2 Stroboskope und 5 Blitzlichter von Fotoapparaten. Mit dem Schalter kann zwischen zwei Betriebsmodi gewechselt werden:

Im Showbetrieb (Schalter geschlossen) werden einzelne Scheinwerfer nach dem Zufallsprinzip ein- und ausgeschaltet. Die Stroboskope kommen ebenfalls immer wieder einzeln oder gemeinsam zum Einsatz.

Im Normalbetrieb (Schalter offen) wechseln Phasen, in denen alle Scheinwerfer eingeschaltet sind, mit kurzen Phasen, in denen der Showbetrieb abläuft. Die Länge der Pausen zwischen den beiden Phasen kann am Trimpoti eingestellt werden.

In beiden Betriebsmodi werden die Blitzlichter der Fotoapparate fortlaufend nach dem Zufallsbetrieb ausgelöst.

Verwendung des Schalteingangs

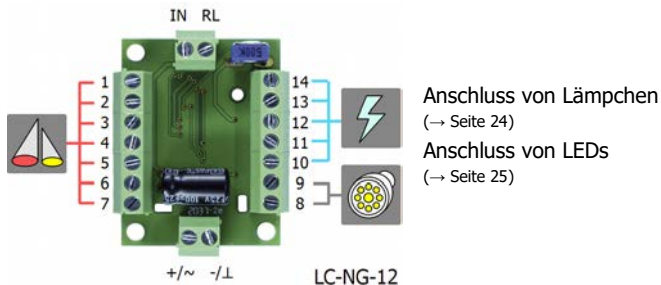
Schalteingang	Auswirkung
Schalter geschlossen (gegen Masse geschaltet)	Showbetrieb
Schalter offen	Normalbetrieb

Einstellungen am Trimpoti

Am Trimpoti stellen Sie ein, wie lang die Pausen zwischen den beiden Phasen im Normalbetrieb sind. Dabei werden die Pausen in Drehrichtung links* kürzer, in Drehrichtung rechts länger.

* Beachten Sie: Wenn das Trimpoti auf Linksanschlag eingestellt ist, geht das Modul beim Einschalten in den Testmodus. Sie müssen daher für die Einstellung der kleinstmöglichen Pausenlänge das Poti ein klein wenig nach rechts drehen, nachdem Sie es auf Linksanschlag gestellt hatten.

12.2. Anschlussbelegung LC-NG-12



1		14	
2	Bühnenbeleuchtung (Scheinwerfer)	13	Blitzlichter von Fotoapparaten
3		12	Tipp: Der Effekt ist besonders realistisch, wenn Sie sehr helle, kaltweiße LEDs anschließen.
4	Tipp: Der Effekt ist besonders realistisch, wenn Sie an die Ausgänge LEDs in verschiedenen Leuchtfarben anschließen.	10	
5		9	Stroboskop
6		8	Tipp: Der Effekt ist besonders realistisch, wenn Sie sehr helle, kaltweiße LEDs anschließen.
7			

Erforderliches Zubehör:

- Lämpchen oder
- LEDs mit passenden Vorwiderständen

13. LC-NG-13 "Lauflichter"

13.1. Funktionsweise

An den 14 Ausgängen des LC-NG-13 werden komplexe Lauflichter erzeugt, wie sie zum Beispiel zu Werbezwecken, von der Unterhaltungsindustrie oder auf Jahrmärkten eingesetzt werden. Von den acht Varianten können eine, mehrere oder alle aktiviert werden. Die aktivierten Varianten werden in einer Endlosschleife wiederholt.

Wird mehr als eine Variante aktiviert, wird jede Variante mindestens zweimal wiederholt, bevor die nächste Variante startet. Die Anzahl der Wiederholungen ist zufallsgesteuert und liegt zwischen 2 und maximal 12 bis 17 Wiederholungen (je nach Länge des Ablaufs der jeweiligen Variante). Die Reihenfolge ist grundsätzlich: Variante 8, 7, 6, 1, wobei nur die aktiven Varianten ablaufen.

Die Geschwindigkeit des Ablaufs kann am Trimpoti eingestellt werden. Grundsätzlich können sowohl LEDs als auch Lämpchen an den Ausgängen angeschlossen werden. Um vorbildgerechte Lichteffekte zu erzielen, wird i.d.R. eine größere Zahl von Leuchten an einen Ausgang angeschlossen, die verteilt über Tafeln, Blenden oder Wände angeordnet werden. Wegen ihres hohen Stromverbrauchs sind Lämpchen daher nur bedingt geeignet.

Verwendung des Schalteingangs

Der Schalteingang wird ausschließlich während der Konfiguration verwendet (→ Abschnitt "Konfiguration").

Einstellungen am Trimpoti

Am Trimpoti stellen Sie ein, wie schnell der Ablauf ist. Dabei wird in Drehrichtung links* der Ablauf schneller, in Drehrichtung rechts langsamer.

* Beachten Sie: Wenn das Trimpoti auf Linksanschlag eingestellt ist, geht das Modul beim Einschalten in den Testmodus. Sie müssen daher für die Einstellung des schnellstmöglichen Ablaufs das Poti ein klein wenig nach rechts drehen, nachdem Sie es auf Linksanschlag gestellt hatten.

Das Trimpoti wird außerdem während der Konfiguration verwendet, um eine oder mehrere Varianten auszuwählen. Die eingestellte(n) Variante(n) wird/werden vor dem Beenden des Programmiermodus gespeichert, Änderungen an der Stellung des Trimpotis haben daher keinen Einfluss auf die Einstellung der Variante.

Konfiguration

Um eine der acht Varianten einzustellen, gehen Sie entsprechend den Angaben auf Seite 38 vor.

13.2. Anschlussbelegung LC-NG-13

	Ausgang	Anschlussmöglichkeiten
	1 ... 14	<p>Lämpchen (→ Seite 24)</p> <p>Hinweis: Der maximale Strom des LC-NG-Moduls beträgt 1.000 mA und der maximale Strom pro Ausgang 200 mA. Beim Anschluss mehrerer Lämpchen an einen Ausgang können diese Maximalwerte leicht überschritten werden, der Baustein oder der Ausgang werden dabei i.d.R. irreparabel beschädigt.</p>
	1 ... 14	LEDs (→ Seite 25)

Erforderliches Zubehör:

- Lämpchen (nur bedingt geeignet) oder
- LEDs mit passenden Vorwiderständen

Variante	Ablauf
1	Nacheinander werden alle Lichter der Reihe nach eingeschaltet, bis die Lichter an allen 14 Ausgängen leuchten. Anschließend werden die Lichter in umgekehrter Reihenfolge wieder ausgeschaltet.
2	Nacheinander werden die Lichter an den Ausgängen 1, 2, 3, 6 und 7 eingeschaltet. Die beiden Gruppen aus 2 bzw. 3 eingeschalteten Lichtern bewegen sich weiter und wechseln dabei gelegentlich die Richtung. Es entsteht der Eindruck, als würden sich die Gruppen gegenseitig verfolgen.
3	Nacheinander läuft zunächst ein Licht, dann eine Gruppe von zunächst 2, dann 3, 4, 5 und 6 Lichtern über die 14 Anschlüsse. Zwischen den Lichtern einer Gruppe bleibt dabei jeweils ein Ausgang ausgeschaltet.
4	Die 14 Lichter werden ständig ein- und ausgeschaltet, und zwar so, dass sich ein eingeschaltetes jeweils mit einem ausgeschalteten Licht abwechselt. Dabei entsteht der Eindruck, als würden die Lichter hin- und herbewegt. Nach mehreren Lichtwechseln blinken zwei Gruppen abwechselnd.
5	Nacheinander werden alle Lichter der Reihe nach eingeschaltet, bis alle 14 Lichter leuchten. Danach folgen drei Durchläufe, bei denen von den 14 Lichter eines nach dem anderen ausgeschaltet wird. Zum Abschluss werden alle Lichter in umgekehrter Reihenfolge wieder ausgeschaltet.
6	Die 14 Lichter werden scheinbar zufällig, d.h. ohne erkennbares Muster, ein- und ausgeschaltet.

Variante	Ablauf
7	Nacheinander fangen alle Lichter der Reihe nach an zu blitzen. Nachdem alle 14 Licht gleichzeitig geblitzt haben, werden die Lichter wieder ausgeschaltet.
8	Einzelne Lichter laufen durch. Nachdem das erste Licht den 14. Anschluss erreicht hat, bleibt dieser eingeschaltet. Mit dem zweiten Licht bleibt der 13. Anschluss eingeschaltet, mit dem dritten der 12. Anschluss usw. Danach läuft ein ausgeschaltetes Licht durch und der letzte Anschluss bleibt ausgeschaltet, danach der vorletzte usw.

14. LC-NG-14 "Kirmesbeleuchtung"

14.1. Funktionsweise

An den 14 Ausgängen des LC-NG-14 werden die für Fahrgeschäfte, Karussells oder Kirmesbuden typischen Lichtfolgen erzeugt. Es stehen fünf Varianten zur Auswahl. Die eingestellte Variante wird nach dem Einschalten in einer Endlosschleife wiederholt. Die Abläufe basieren auf realen Vorbildern:

Break Dance No. 2, Booster, Geister-Tempel und Top Spin.

Die Geschwindigkeit des Ablaufs kann am Trimpoti eingestellt werden. Grundsätzlich können sowohl LEDs als auch Lämpchen an den Ausgängen angeschlossen werden. Um vorbildgerechte Lichteffekte zu erzeugen, muss i.d.R. eine größere Zahl von Leuchten an einen Ausgang angeschlossen werden, die über den Schriftzug, die Blende oder eine Wand verteilt angeordnet werden. Wegen ihres hohen Stromverbrauchs sind Lämpchen daher nur bedingt geeignet.

Verwendung des Schalteingangs

Der Schalteingang wird ausschließlich während der Konfiguration verwendet (→ Abschnitt "Konfiguration").

Einstellungen am Trimpoti

Am Trimpoti stellen Sie ein, wie schnell der Ablauf ist. Dabei wird in Drehrichtung links* der Ablauf schneller, in Drehrichtung rechts langsamer.

* Beachten Sie: Wenn das Trimpoti auf Linksanschlag eingestellt ist, geht das Modul beim Einschalten in den Testmodus. Sie müssen daher für die Einstellung des schnellstmöglichen Ablaufs das Poti ein klein wenig nach rechts drehen, nachdem Sie es auf Linksanschlag gestellt hatten.

Das Trimpoti wird außerdem während der Konfiguration verwendet, um eine der Varianten auszuwählen. Die eingestellte Variante wird vor

dem Beenden des Programmiermodus gespeichert, Änderungen an der Stellung des Trimpotis haben daher keinen Einfluss auf die Einstellung der Variante.

Konfiguration

Um eine der fünf Varianten einzustellen, gehen Sie entsprechend den Angaben auf Seite 36 vor.

14.2. Anschlussbelegung LC-NG-14

Beachten Sie, dass die Ausgänge für die verschiedenen Programmvarianten zu unterschiedlich großen Gruppen zusammengefasst sind, die gemeinsam z.B. ein Lauflicht bilden.

	Ausgang	Anschlussmöglichkeiten
	1 ... 14	<p>Lämpchen (→ Seite 24)</p> <p>Hinweis: Der maximale Strom des LC-NG-Moduls beträgt 1.000 mA und der maximale Strom pro Ausgang 200 mA. Beim Anschluss mehrerer Lämpchen an einen Ausgang können diese Maximalwerte leicht überschritten werden, der Baustein oder der Ausgang werden dabei i.d.R. irreparabel beschädigt.</p>
	1 ... 14	LEDs (→ Seite 25)

Erforderliches Zubehör:

- Lämpchen (nur bedingt geeignet) oder
- LEDs mit passenden Vorwiderständen

Variante	Vorbild	Zuordnung der Ausgänge	
1	Breakdance No. 2	1-12:	Lauflicht mit 12 Ausgängen z.B. für die Umfassungswände oder die Blende
		13,14:	Blink- und Flackerlichter z.B. für den Innenkegel und die Gondel- Rückseiten
2	Breakdance No. 2	1-10:	Lauflicht in 2 Gruppen mit je 5 Ausgängen z.B. für die Buchstaben "BREAK DANCE"
		11-13:	Lauflicht mit 3 Ausgängen z.B. für die äußere Umrandung des Sterns
		14:	Blinklicht z.B. für das Innere des Sterns
3	Booster	1-7:	Lauflicht mit 7 Ausgängen z.B. für die Buchstaben "BOOSTER"
		8:	Blink- und Flackerlicht z.B. für Kreuz
		9-14:	Lauflicht mit 6 Ausgängen
4	Geister- Tempel	1-7:	Lauflicht mit 7 Ausgängen z.B. für Buchstaben "GEISTER"
		8-13:	Lauflicht mit 6 Ausgängen z.B. für Buchstaben "TEMPEL"
		14:	Stroboskop
5	Top Spin	1-14:	Lauflicht mit 14 Ausgängen z.B. für die Buchstaben "TOP SPIN", wobei jeder Buchstabe von zwei separaten Ausgängen angesteuert wird

Aktuelle Informationen und Tipps:

<http://www.tams-online.de>

Garantie und Service:

Tams Elektronik GmbH

Fuhrberger Straße 4

DE-30645 Hannover

fon: +49 (0)511 / 55 60 60

fax: +49 (0)511 / 55 61 61

e-mail: modellbahn@tams-online.de

